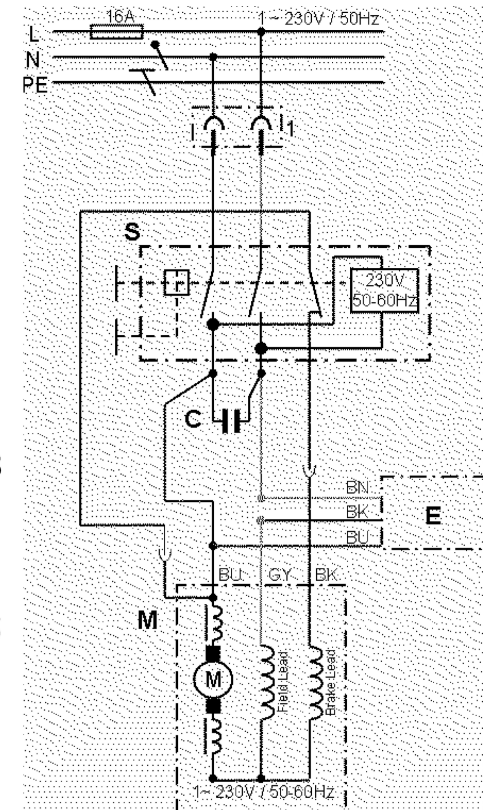
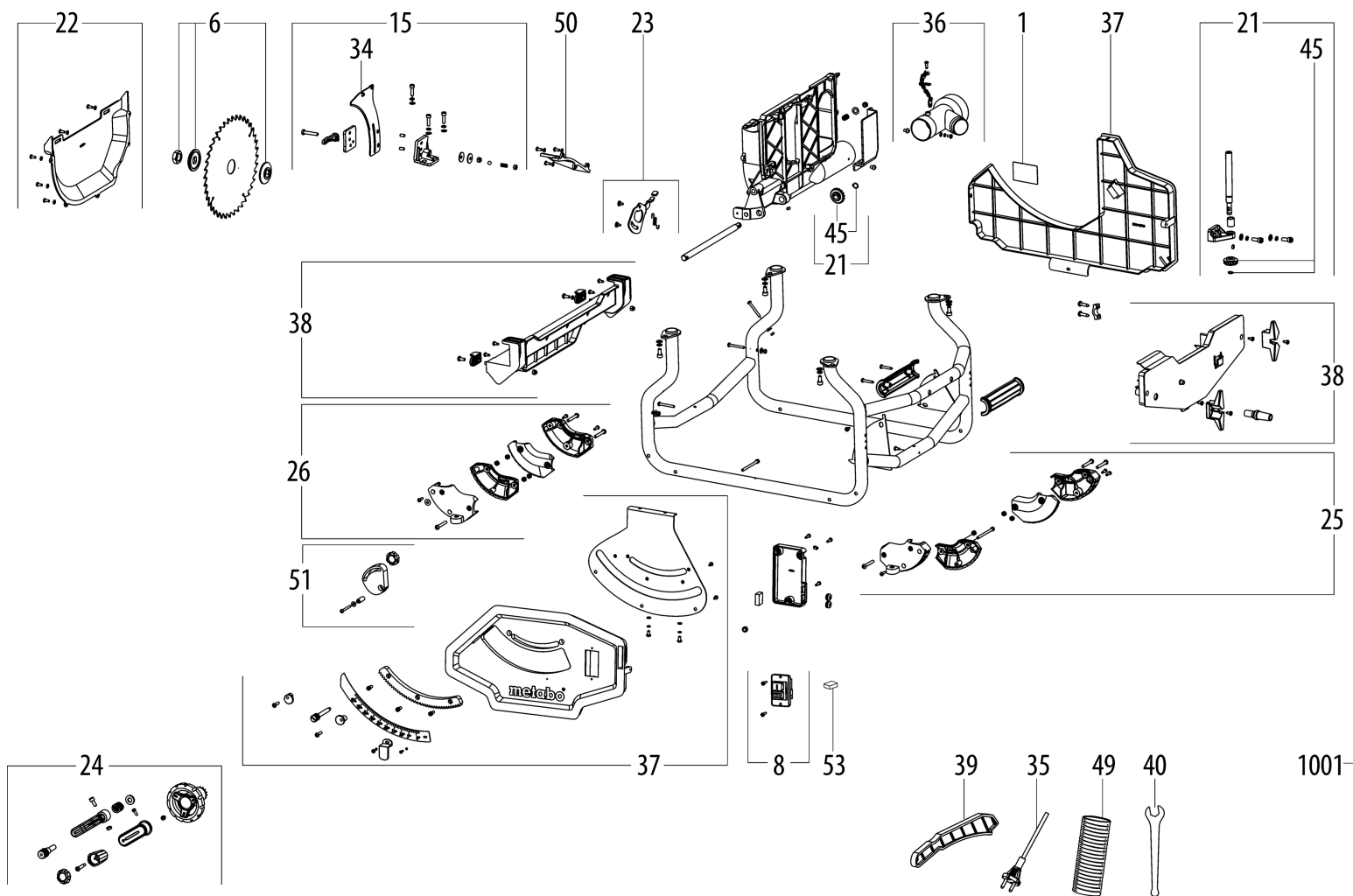


Bedeutung der Kurzzeichen	Meaning of the symbols
C	Kondensator capacitor
E	Elektronik-Baustein Electronic unit
M	Motor Motor
S	Schalter Switch
BK	Schwarz Black
BN	Braun Brown
BU	Blau Blue
GY	Grau Grey

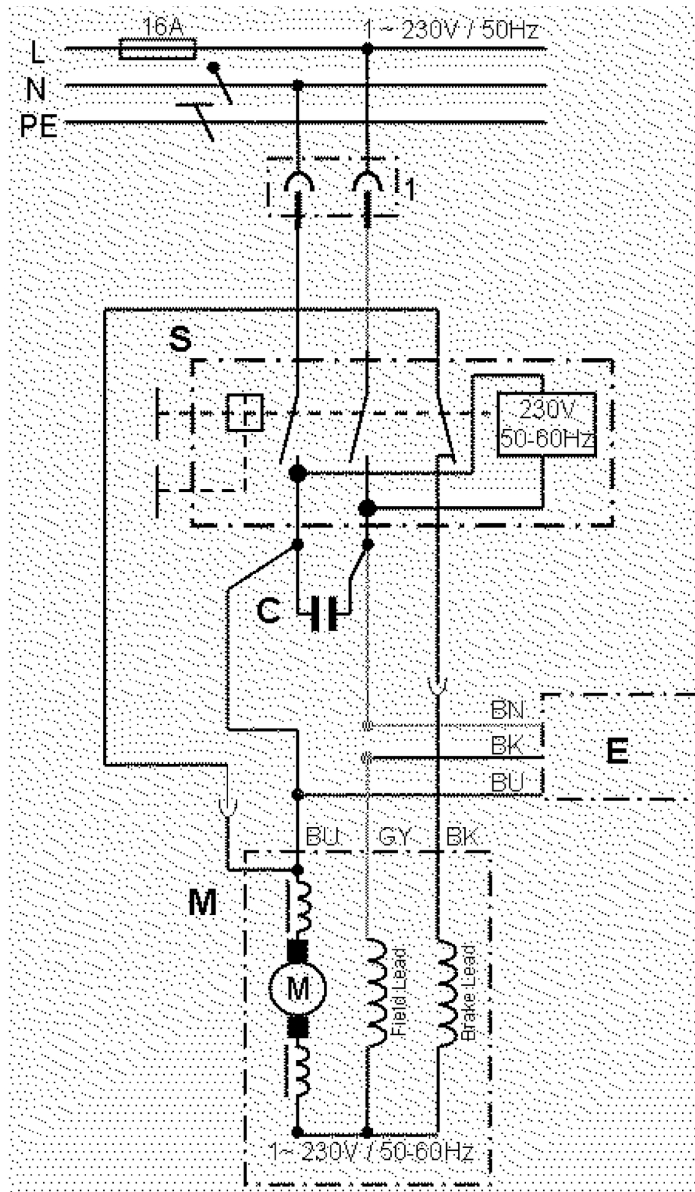
1001



Bedeutung der Kurzzeichen	Meaning of the symbols
C	Kondensator capacitor
E	Elektronik-Baustein Electronic unit
M	Motor Motor
S	Schalter Switch
BK	Schwarz Black
BN	Braun Brown
BU	Blau Blue
GY	Grau Grey

Pozice	Množství	Objednací číslo	Popis	PG
1	1	338061950	vykonovy stitek	11
4	1	338125170	stupnice	11
5	1	316057510	Tischeinlage vollst.	24
6	1	316057520	pilovy platek priruba kompl.	19
7	1	316057530	ochranny kryt, kompl.	25
8	1	343409960	spinac	26
9	1	316057540	rozsireni stolu, prave kompl. pravy	41
10	1	316057550	Tischverlängerung vollst.	33
11	1	316057560	rovnobezny doraz kompl.	37
12	1	316057570	doraz kompl.	30
13	1	316057580	rovnobezny doraz kompl.	18
14	1	316057590	uhlovy doraz kompl.	31
15	1	316057600	drzak rozp. klinu	27
16	1	316057610	motor kompl.	58
17	1	316057620	kotva kompl.	41
18	1	316057630	prevod uplny kompl.	29
19	1	343001260	drzak uhliku	17
20	1	343001270	uhliky uplne	17
21	1	316057640	Hoeheneinstellung vollst.	24
22	1	316057650	Sägeblattschutz vollst. (unten)	26
23	1	316057720	zastaveni vretene kompl.	17
24	1	316057660	rucni kolo kompl.	23
25	1	316057670	noha kompl.	18
26	1	316057680	noha kompl.	18
32	1	316057690	stul kompl.	51
33	1	316057700	voditko otocny ram kompl.	20
34	1	339136290	klin	24
35	1	344499860	kabel se zastrckou	28
36	1	316057710	odsavaci hrdlo kompl.	18
37	1	316057730	kryt kompl.	34
38	1	316057740	kryt kompl.	29
39	1	343433180	posuvna tyc	15
40	1	341210480	klic	13
41	1	341161760	ozubene kolo, uplne	25
42	1	320050890	kulickove lozisko Set	19
43	1	344114030	gumova vložka	11
44	1	338125180	stupnice	15
45	1	340033720	talirove kolo sada	18
46	1	343431310	noha	14
47	1	316057750	rozsireni stolu, prave kompl. levy	33
48	1	316057760	Arretierung vollst.	21

Pozice	Množství	Objednací číslo	Popis	PG
49	1	343437120	saci hadice	28
50	1	344112650	Spanleitstueck	13
51	1	316061040	noha kompl.	15
52	1	316097280	priruba prevodu kompl.	29
53	1	8050734103	kondensator	11
54	4	141112210	sroub se zapustnou hlavou	11
880	1	136012860	Getriebefett	17
1001	1	338505650	Verdrahtungsplan	



	Bedeutung der Kurzzeichen	Meaning of the symbols
C	Kondensator	capacitor
E	Elektronik-Baustein	Electronic unit
M	Motor	Motor
S	Schalter	Switch
BK	Schwarz	Black
BN	Braun	Brown
BU	Blau	Blue
GY	Grau	Grey