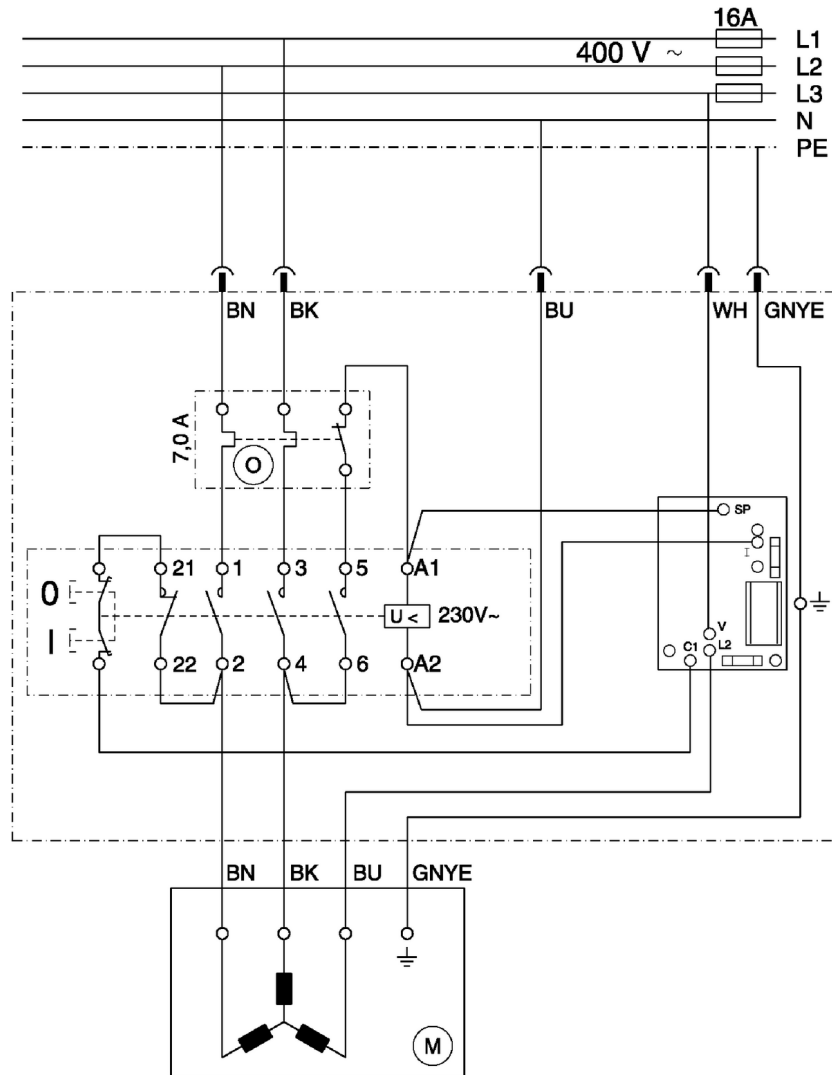
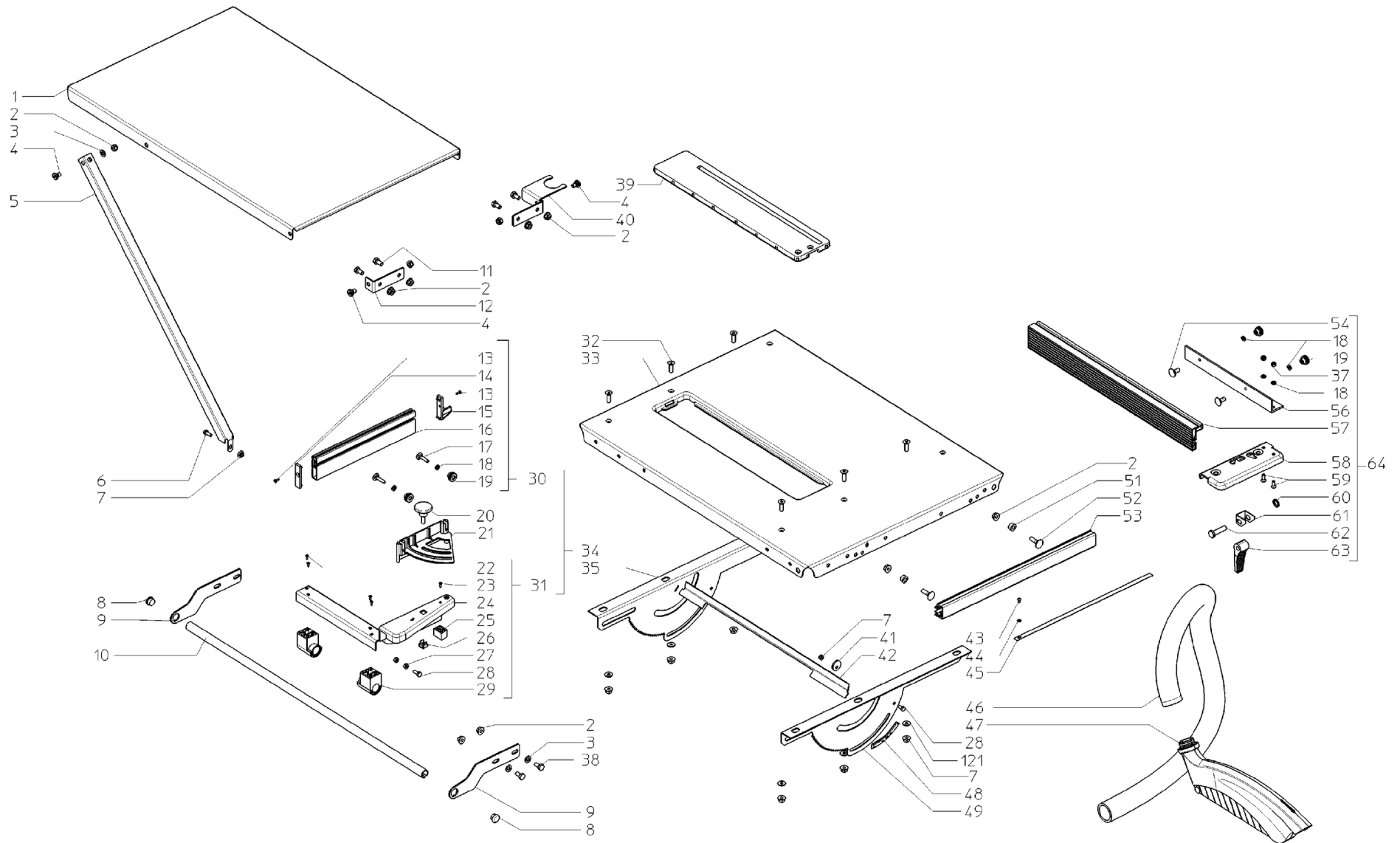


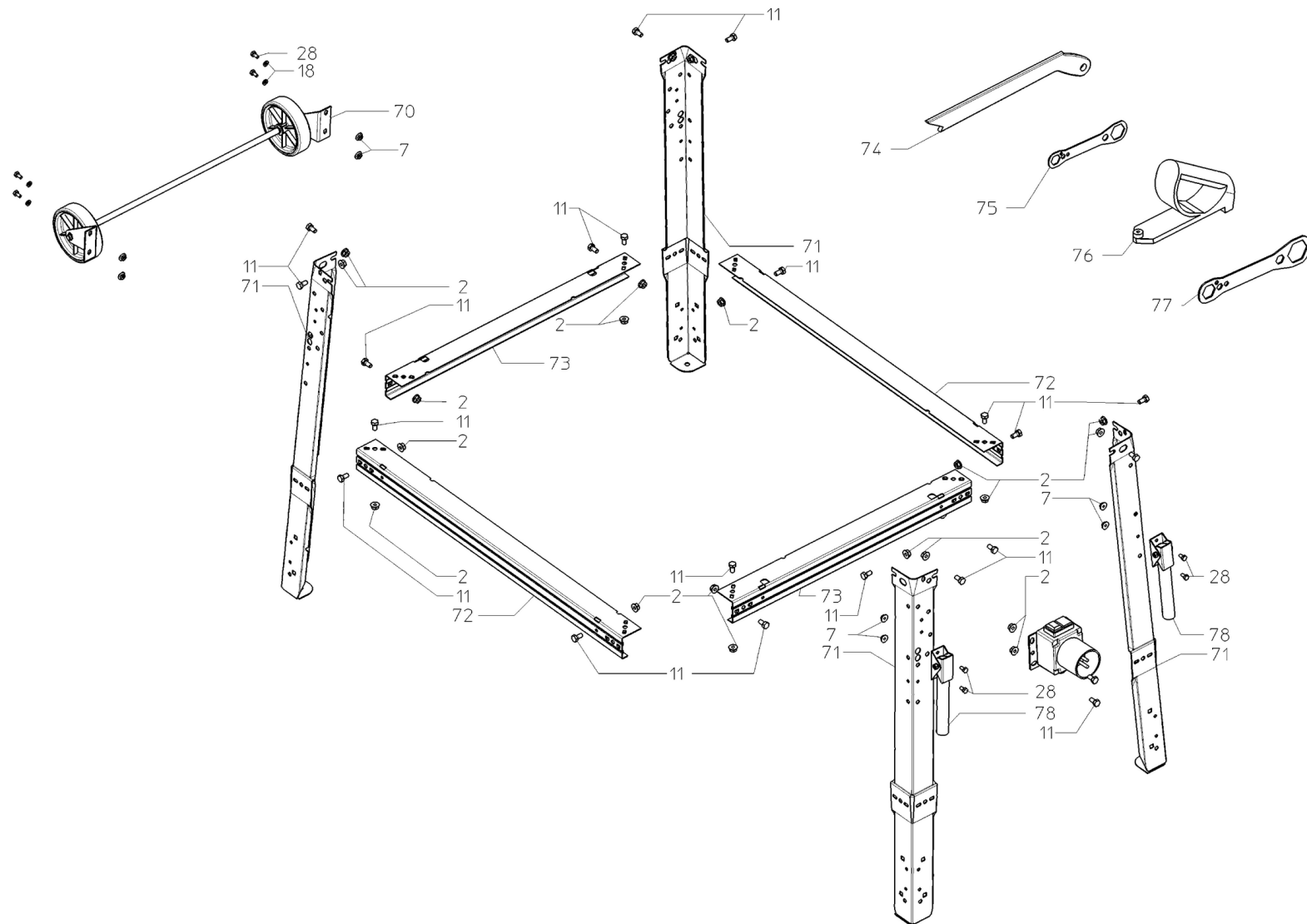
4,2 DNB

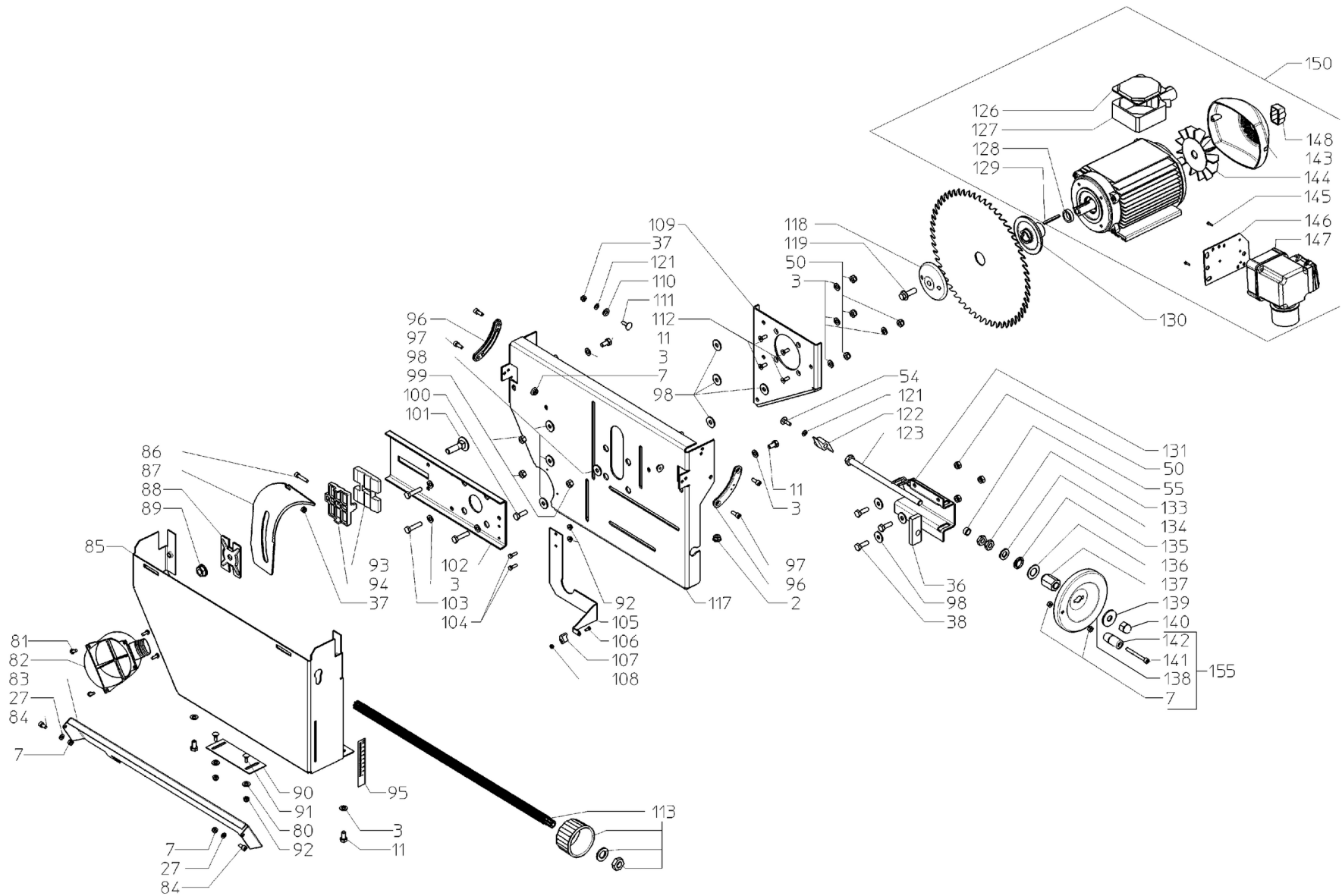


	Litzenfarben	Colour of strands	Couleur des cordons
BK	schwarz	black	noir
WH	weiß	white	blanc
BU	blau	blue	bleu
YE	gelb	yellow	jaune
RD	rot	red	rouge
TR	transparent	transparent	transparent
BN	braun	brown	brun
GY	grau	grey	gris
GNYE	grün-gelb	green-yellow	vert-jaune
BKWH	schwarz-weiß	black-white	noir-blanc
GN	grün	green	vert
OG	orange	orange	orange
VT	violett	violet	violet
TQ	türkis	turquoise	turquoise

	Bedeutung der Kurzzeichen	Meaning of the symbols	Interprétation des symboles
B	Stecker	plug	fiche
C	Kondensator	condenser	condensateur
D	Funkentstördrossel	interference suppression inductance	inductance d'antiparasitage
E	Elektronik-Baustein	electronic unit	unité électronique
I	Induktionsspule	induction coil	bobine d'inductance
K	Klemme	terminal	borne
L	Licht	light	lumière
M	Motor	motor	moteur
O	Überlastschutz	overload cut-out	déclencheur de surintensité
R	Drehrichtungsumschalter	reversing switch	commutateur droite-gauche
S	Schalter	switch	interrupteur
U	Umschalter	change-over switch	commutateur
X	Elektronik-Element	electronic element	élément électronique







Pozice	Množství	Objednací číslo	Popis	PG
1	1	1382693309	Verlaengerungsplatte BL 2,00x572x832	40
2	41	6209110995	matice s prirubou	11
3	23	141151340	podlozka	11
4	4	1395200611	LAGERSCHRAUBE	14
5	2	1382678121	STUETZE TVL BL 1,00X70X764,5	26
6	2	6132685086	SENKSCHRAUBE MIT INNEN-6KT M 6X10	11
7	25	6209114230	matice s prirubou	11
8	2	1381693917	Stopfen RD20/15-18,5x11,5	11
9	2	1382693828	Halter TKHS315M BD 2,99X64X213	21
10	1	1485693889	FUEHRUNG QUERANSCHLAG RD 20X2X820	27
11	26	6103001178	sestihranny sroub	11
12	1	1382693856	Winkelblech BL 2,50X30X116	23
13	2	141123420	sroub se zapustnou hlavou do plechu	11
14	1	2391091725	koncovka	12
15	1	1391200145	STOPFEN QUERANSCHLAG	15
16	1	1393005315	ANSCHLAGLINEAL	25
17	2	141124490	sroub s plochou kulatou hlavou	11
18	21	141151940	podlozka	11
19	4	6241125058	matice ryhovaciho kolecka	12
20	1	7001144191	Sterngriffschraube M8x23 verzinkt	13
21	1	1390018033	ANSCHLAGWINKELBERTEIL	25
22	4	6172032905	Linsenblechschrabe mit Krzsz ST 3,5x16	11
23	1	6174155800	sroub se zapustnou hlavou do plechu	11
24	1	1382409775	WINKELANSCHLAGUNTERTEIL BL 2,99	27
25	1	1381410559	GLEITSTUECK QUERANSCHLAG	12
26	1	6264139374	Kaefigmutter M 8 Blechstaerke 1,8-3,2	12
27	6	141130100	sestihranna matice	11
28	12	141113290	sestihranny sroub	11
29	2	1381409879	FUEHRUNGSSTUECK QUERANSCHLAG	14
30	1	1010017811	ANSCHLAGLINEAL	27
31	1	1010170008	WINKELANSCHLAG UNTERTEIL	33
32	6	6130019585	Senkschraube mit Innen-6KT M 6x20	11
33	1	1382693287	TISCHPLATTE TKHS315M BL 2,00X668X868	39
34	1	1010186710	WINKELANSCHLAG KPL. ET	42
35	1	1482693691	Winkelzahnblech hinten BL 2,00x163x440	30
36	1	1482693179	LASCHE TKHS315M FL 25X10X65	25
37	7	141130650	6-ti hranna matka se stahovacim dilem	12
38	4	141114860	sestihranny sroub	12
39	1	1381406667	TISCHEINLAGE	24
40	1	1382693872	Schlauchtraeger TKHS315M BL 2,50X109X161	25
41	1	1482408962	EXZENTERSCHEIBE BL 2,99XRD25/RDI 6,5	11

Pozice	Množství	Objednací číslo	Popis	PG
42	1	1382694607	EINGREIFSCHUTZ TKHS315M BL 2,00X30X570	21
43	1	6172028215	sroub do plechu	11
44	1	141150110	podložka	11
45	1	1142694260	SKALENBAND 0,00-38,80 CM	18
46	1	7854158010	WELLSCHLAUCH RDI 36,2X1500	27
47	1	1010738535	Spanhaube mit Absaugstutzen Schwarz	24
48	1	1142694464	WINKELSKALA 47-0 GRAD	16
49	1	1482693683	Winkelblech Vorne BL 2,00X163X440	30
50	7	6202002305	Sechskantmutter selbstsichernd	11
51	2	1485412910	distancni valecek	12
52	2	6110000659	sroub s plochou kulatou hlavou	11
53	1	1383694279	ANSCHLAGFUEHRUNGSPROFIL TKHS315M 463 MM	28
54	3	6110031325	sroub s plochou kulatou hlavou	11
55	1	1485693161	matice matka s nakruzkem	20
56	1	1383680260	uhelnik,KGT 501	30
57	1	1383158458	Vorsatzprofil KGT/TKHS 570mm	31
58	1	1382680053	sveraci kus	33
59	2	6132087995	sroub se zapustnou hlavou	11
60	1	7016050711	Starlock RD 10	11
61	1	1392205620	upinaci plech uplny,BL 1X26X91,5	12
62	1	6632111175	BOLZEN MIT KOPF	13
63	1	2390205484	upnutí vystředníku	19
64	1	1010680243	rovnobezny doraz,KGT501/TKHS	44
70	1	1010692586	FAHRWERK KPL GUMMIBEREIFT	29
71	4	1382693597	BEIN TKHS315M BL 1,5X142X842	29
72	2	1382407080	STREBE LANG BL 1,5X118X844	23
73	2	1382693813	STREBE KURZ / TKHS315M BL 1,5X118X644	23
74	1	343433180	posuvna tyc	15
75	1	1392038481	GABELSCHLUESSEL SW 19X145 BL 3X43/15X145	15
76	1	1388680470	SCHIEBEHANDGRIFF ROT	31
77	1	1492102829	klic	20
78	1	1010689330	GRIFFSTANGE (PAAR) TKHS315C/M	20
80	2	141150120	podložka	11
81	4	6172001830	sroub do plechu	11
82	1	1381689227	ABSAUGSTUTZEN TKHS315C/M	19
83	1	1382694160	ABDECKHAUBE TKHS315M BL 1,50X116X613,5	27
84	2	141113840	sroub s valcovou hlavou	12
85	1	1382694119	SCHUTZKASTEN TKHS315M BL 2,00X350X600	42
86	1	6127059207	sroub s valcovou hlavou	11
87	1	1010738551	Spaltkeil Kpl. TKHS315M	27
88	1	1382213749	DRUCKPLATTE	12

89	1	6209002432	KEPSMUTTER	16
90	1	1382407110	SCHIEBEBLECH BL 1,5X48X137,5	12
91	2	6110125036	FLACHRUNDSCHRAUBE M.4KT-ANSATZ M 5X16	11
92	4	6209018460	Flanschmutter	11
93	1	1380693263	SPALTKEILHALTER TKHS315M HINTEN	22
94	1	1380693255	SPALTKEILHALTER TKHS315M VORNE	22
95	1	1142694472	Skalenband 0-85 mm	15
96	2	1380221442	SCHWENKSEGMENT	15
97	4	6127059193	ZYLINDERSCHRAUBE M. I-6KT	11
98	8	141150810	podložka	11
99	3	1385694012	SECHSKANTMUTTER TKHS315M SW13 M8X7,6	14
100	1	141110320	sestihranny sroub	12
101	1	6110019007	FLACHRUNDSCHRAUBE M.4KT-ANSATZ M12X50	12
102	1	1382693970	SPALTKEIL TRAEGERBLECH BL 2,99X150X365	29
103	3	141113330	sestihranny sroub	12
104	2	6121121296	ZYLINDERSCHRAUBE	11
105	1	1382694003	HOEHENANZEIGER TKHS315M BL 2,00X30X300	24
106	1	141124560	LINSENSCHRAUBE M.KREUZSCHLITZ	11
107	1	2391203523	Zeiger RAL 3000-3003	11
108	1	141130930	6-ti hranna matka se stahovacim dilem	11
109	1	1382694143	MOTORPLATTE TKHS315M BL 2,99X250X300	30
110	1	141155660	talirova pruzina	11
111	1	6110000608	FLACHRUNDSCHRAUBE	11
112	4	6132661454	Senkschraube mit Innen-6KT	11
113	1	316097060	ozubnice kompl.	26
114	1	1391200390	staveci kolecko	18
115	1	141156740	podložka	11
116	1	6205032396	SECHSKANTMUTTER FLACH	11
117	1	1382693996	SPAENEKASTEN TKHS315M BL 2,99X900X480	42
118	1	1330025316	GEGENFLANSCH D 276	22
119	1	141122670	sestihranny sroub	16
121	8	141150130	podložka	11
122	1	7005155791	FLUEGELMUTTER M 6	13
123	1	6103694050	SECHSKANTSCHRAUBE M12X220	24
126	1	1331409665	Motorklemmkastendeckel	13
127	1	1331409657	Motorklemmkastenunterteil	18
128	1	6442694557	DISTANZHUELSE RD 26,9/20,5X7	16
129	1	6721041830	PASSFEDER	11
130	1	1330025308	SAEGEBLATTFLANSCH	27
131	1	1382694038	Hoeheneinstellungsblech TKHS315M BL 2,99	29
133	2	6205055744	SECHSKANTMUTTER	11
134	1	6300016705	podložka	11

135	1	7151694106	Gleitlager	15
136	1	7104694092	Anlaufscheibe GTM-1832-015	19
137	1	1485694087	BUNDMUTTER TKHS315M 6KT SW24X37/M12	18
138	1	1382411257	HANDRAD BL 2X RD 165	20
139	1	6305002508	SCHEIBE	11
140	1	6201002158	HUTMUTTER M 12	12
141	1	6121112564	ZYLINDERSCHRAUBE	11
142	1	7004017433	Dreherheft	14
143	1	1331408847	LUEFTERHAUBE 120/13	14
144	1	1331408839	LUEFTERFLUEGEL 120/13	13
145	2	141130070	sestihrana matice	11
146	1	1382407063	SCHALTERBLECH BD 2,00X85X125,5	13
147	1	8132605565	SSK-SCHALTER DNB 4X1,5X1400	54
148	1	1381083779	ABDECKKAPPE MOTORWELLE	11
150	1	0100014238	TK - Motor 4,20 DNB	65
155	1	1010702140	HANDRAD TKHS315M	24