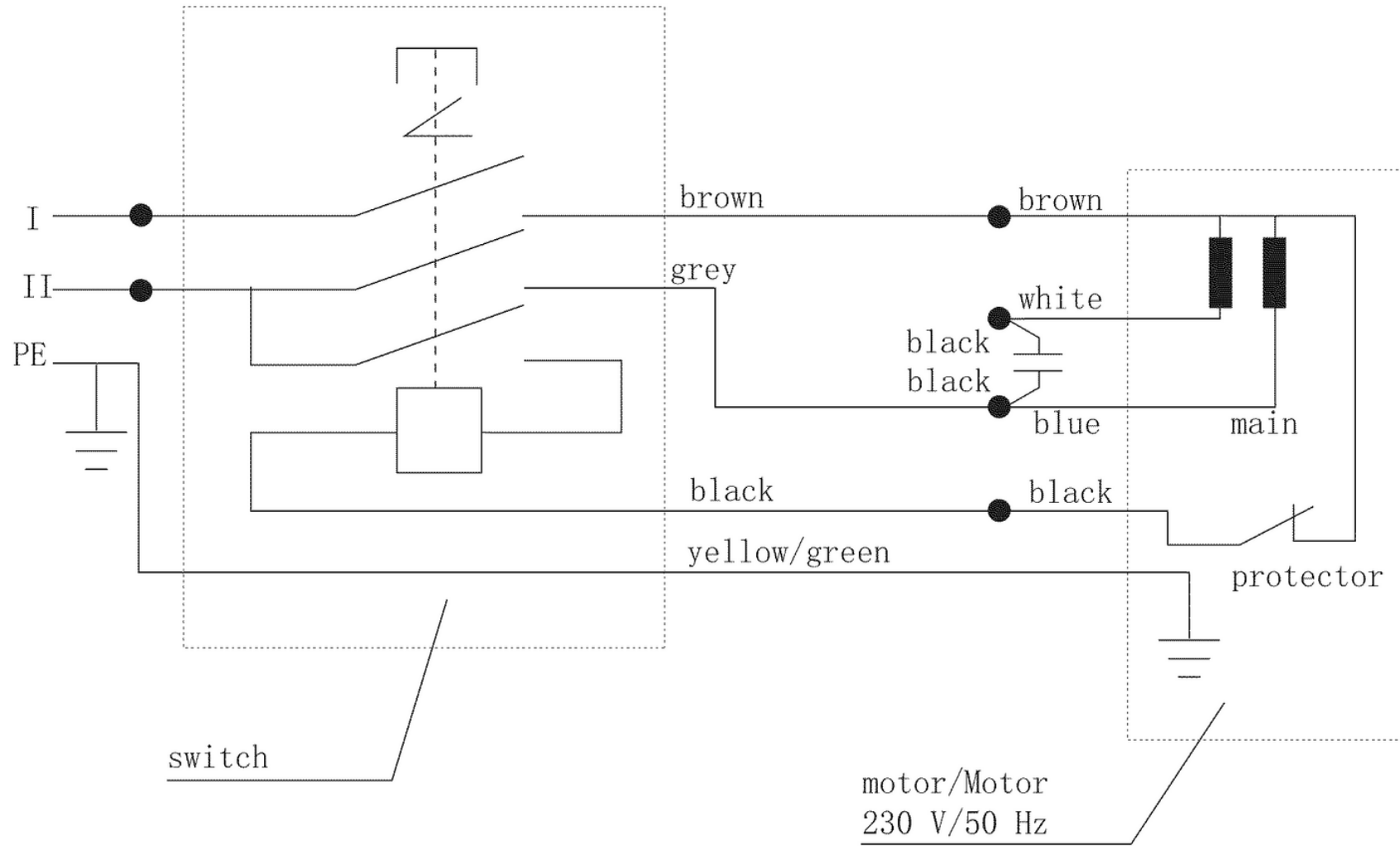
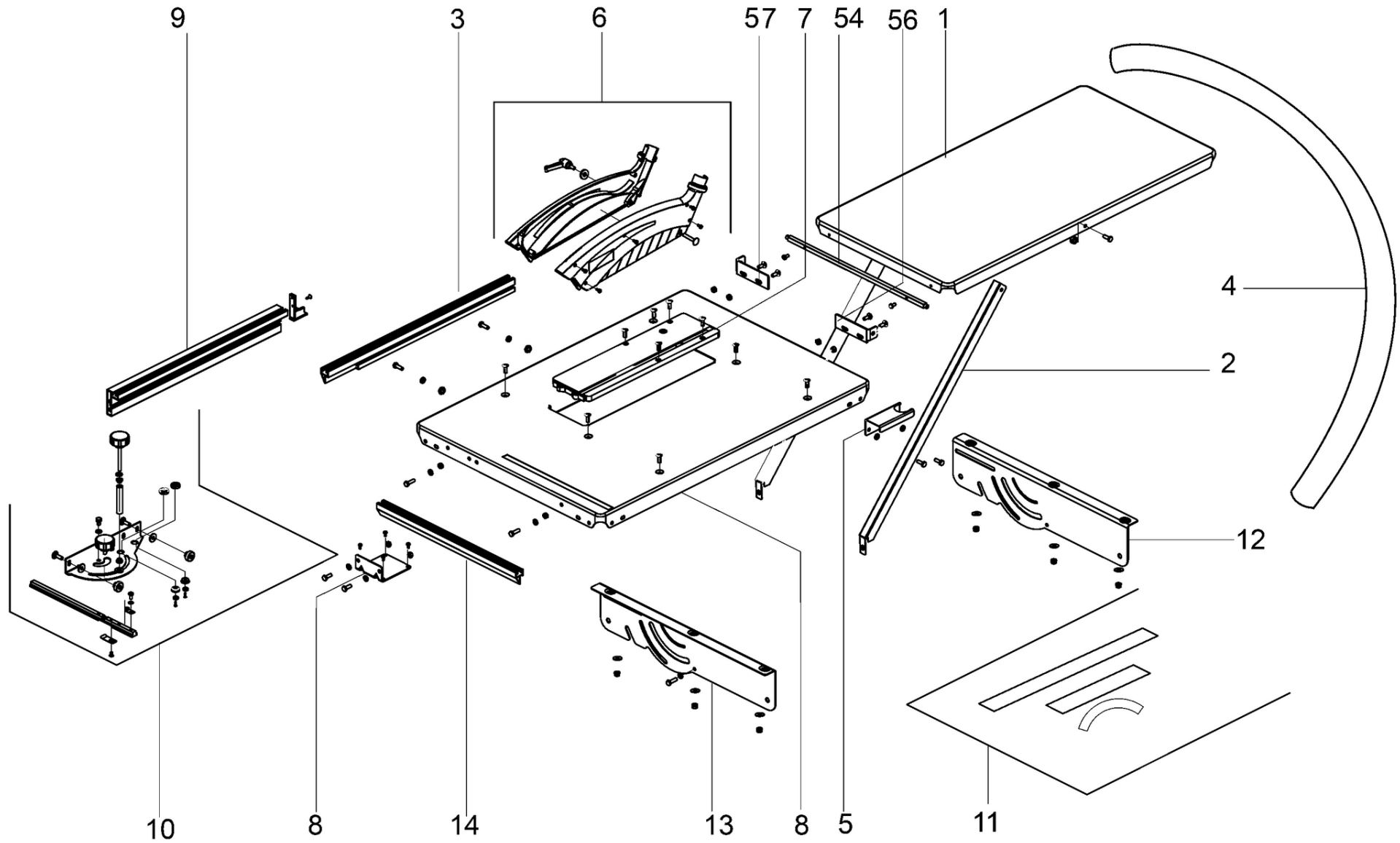
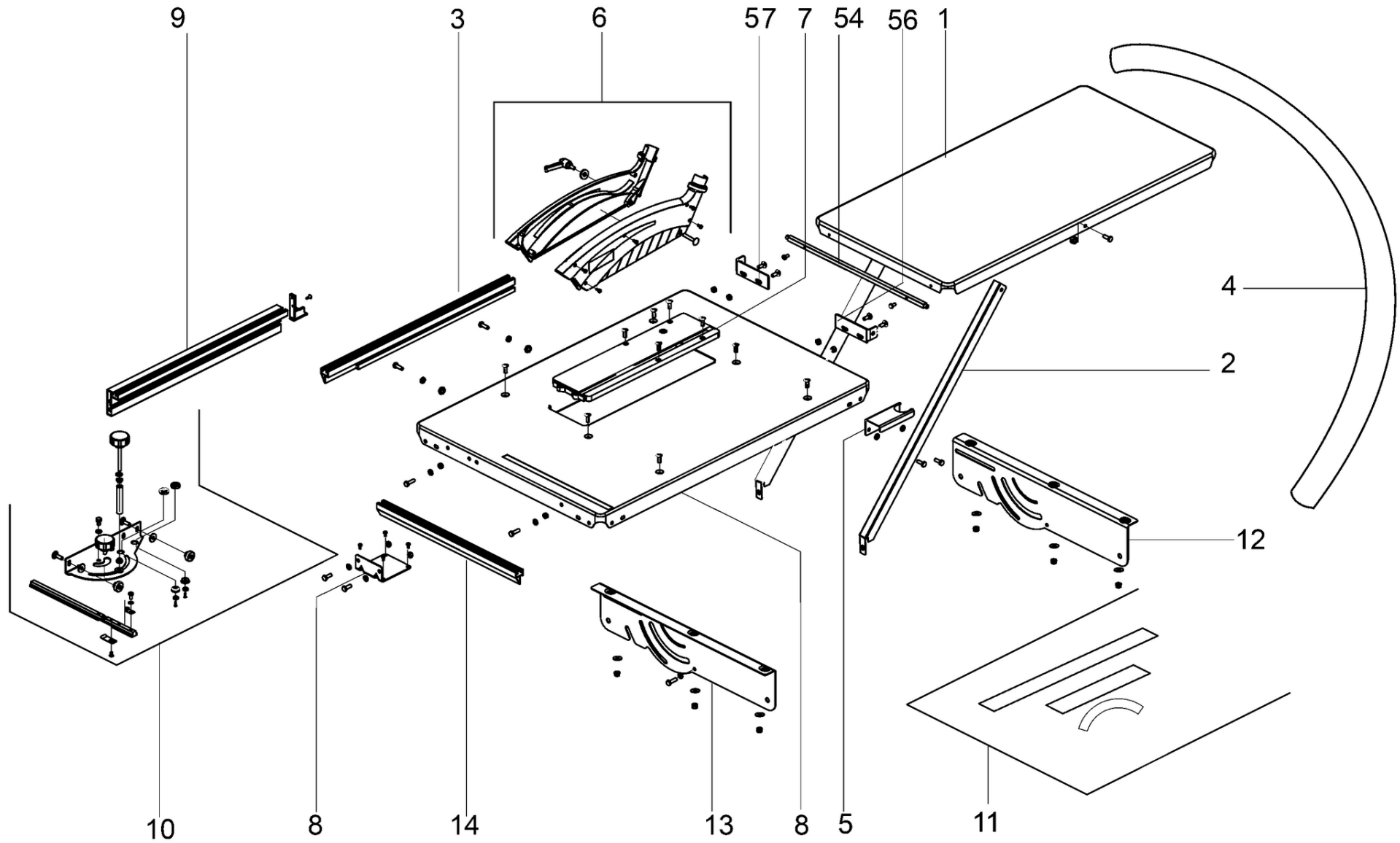


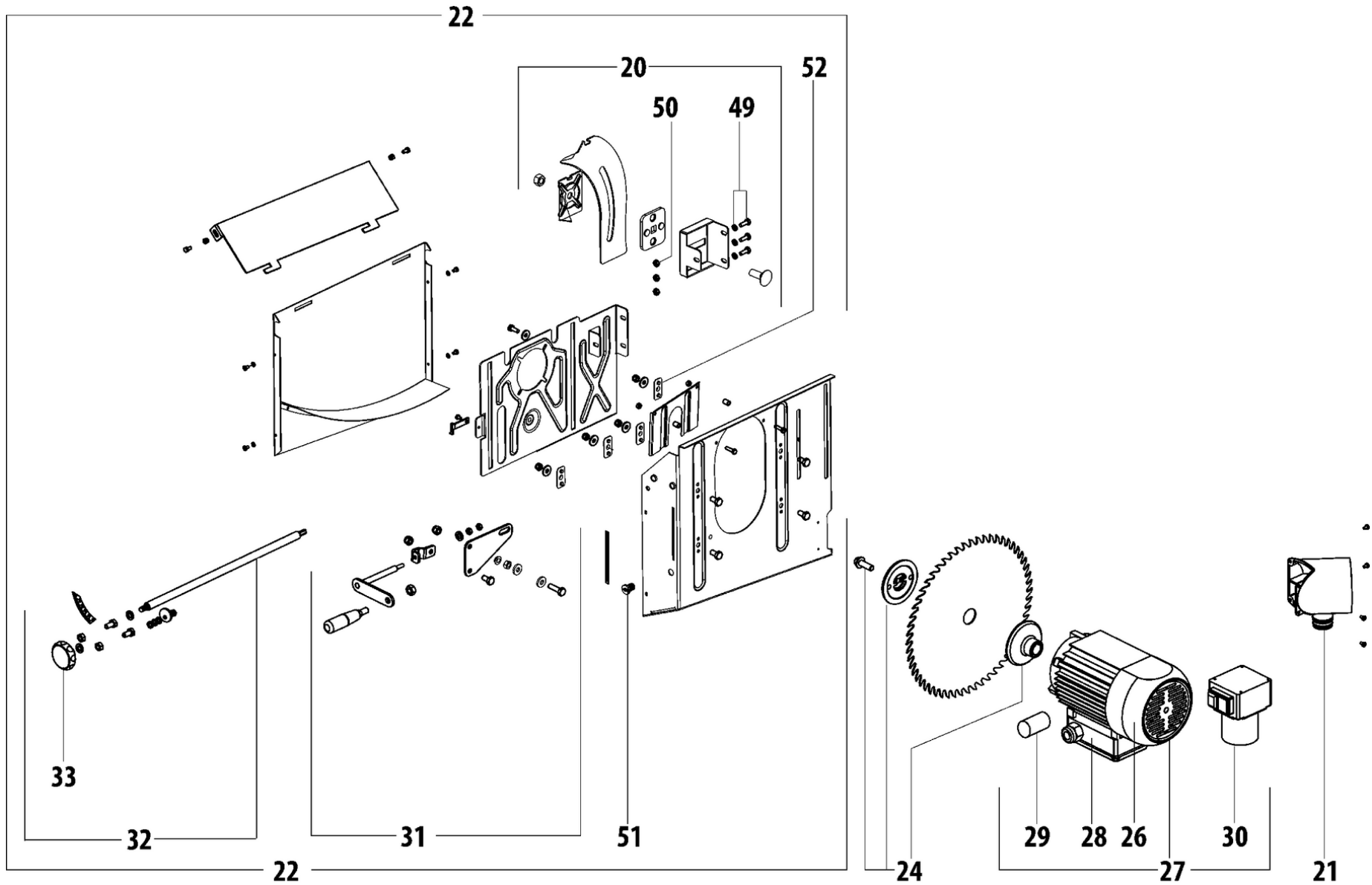
	Litzenfarben	Colour of strands	Couleur des cordons
BK	schwarz	black	noir
WH	weiß	white	blanc
BU	blau	blue	bleu
YE	gelb	yellow	jaune
RD	rot	red	rouge
TR	transparent	transparent	transparent
BN	braun	brown	brun
GY	grau	grey	gris
GNYE	grün-gelb	green-yellow	vert-jaune
BKWH	schwarz-weiß	black-white	noir-blanc
GN	grün	green	vert
OG	orange	orange	orange
VT	violett	violet	violet
TQ	türkis	turquoise	turquoise

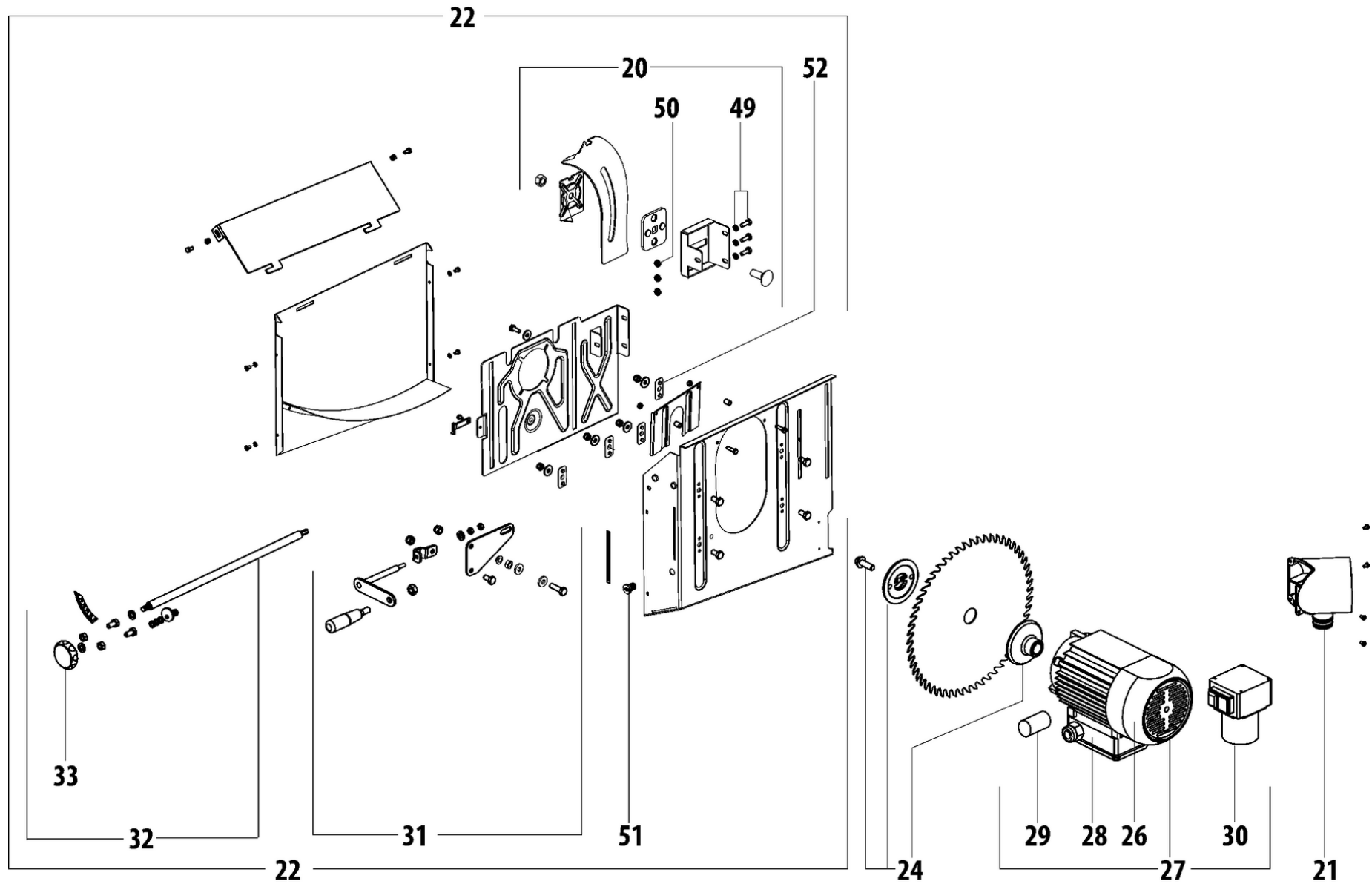
	Bedeutung der Kurzzeichen	Meaning of the symbols	Interprétation des symboles
B	Stecker	plug	fiche
C	Kondensator	condenser	condensateur
D	Funkentstördrossel	interference suppression inductance	inductance d'antiparasitage
E	Elektronik-Baustein	electronic unit	unité électronique
I	Induktionsspule	induction coil	bobine d'inductance
K	Klemme	terminal	borne
L	Licht	light	lumière
M	Motor	motor	moteur
O	Überlastschutz	overload cut-out	déclencheur de surintensité
R	Drehrichtungsumschalter	reversing switch	commutateur droite-gauche
S	Schalter	switch	interrupteur
U	Umschalter	change-over switch	commutateur
X	Elektronik-Element	electronic element	élément électronique

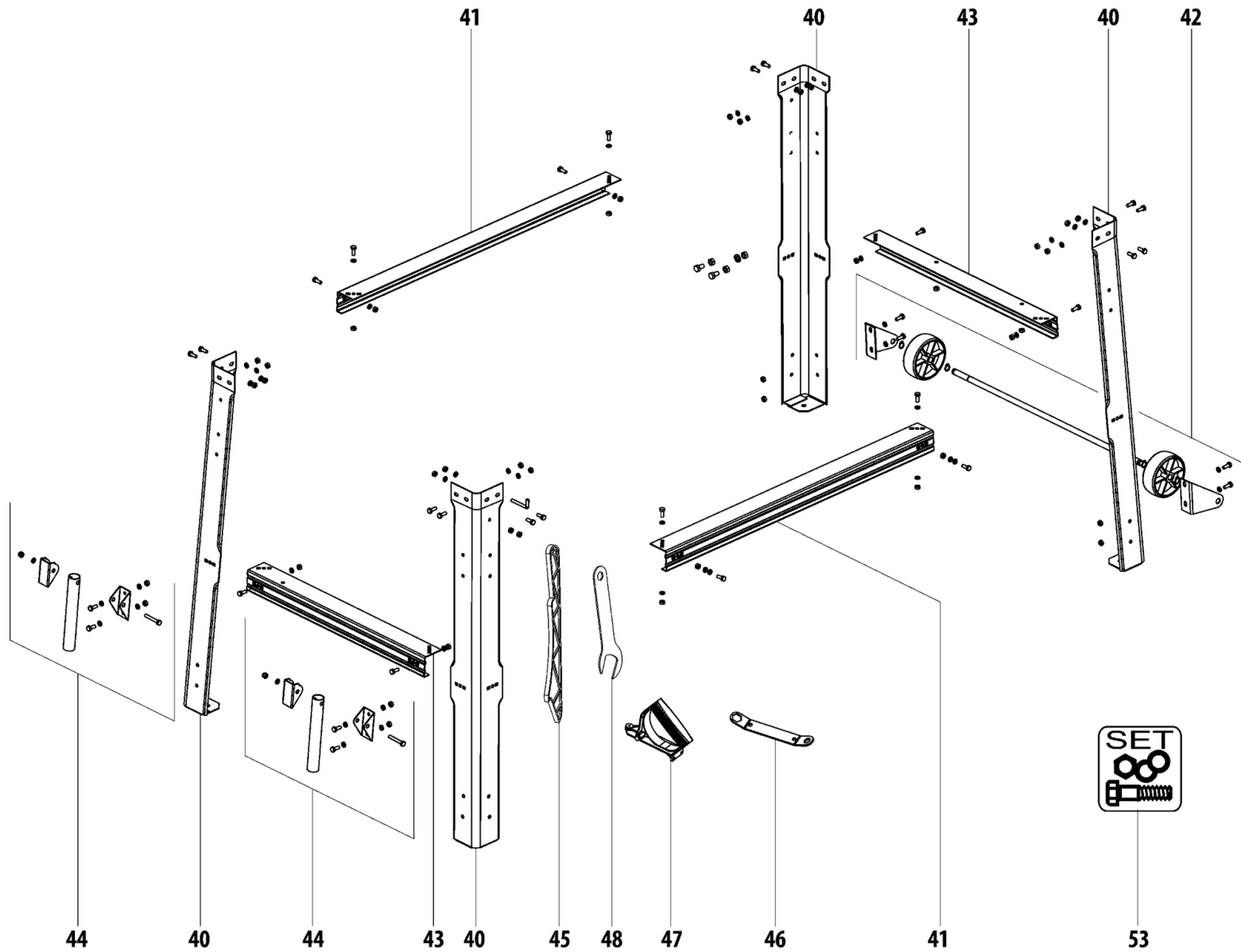


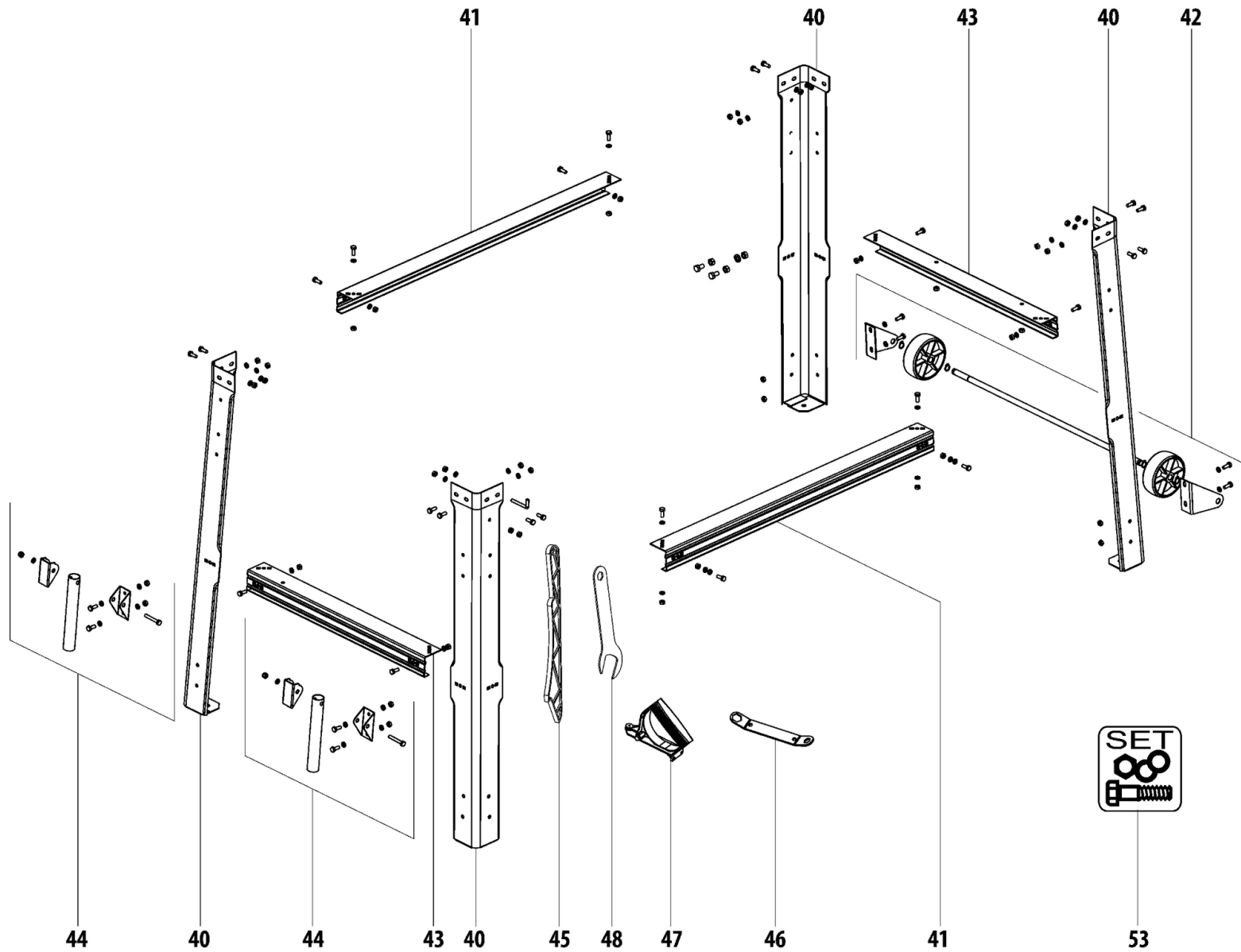












Position	Amount	Type number	Description	PG
1	1	339148330	Table top	35
2	2	339148340	Support	20
3	1	1383689100	GUIDE EXTRUSION LINKS /ET	20
4	1	7854158010	CORRUGATED HOSE RDI 36,2X1500 PROFIL D	27
5	1	1382689123	HOSE CARRIER ET	13
6	1	1010738543	SAW BLADE GUARD W/SUCTION PORT	22
7	1	1381689138	TABLE INSERT ET	19
8	1	1382689140	TABLE PANEL ET	40
9	1	1383689151	FENCE EXTRUSION ET	26
10	1	1010689160	MITRE FENCE ET	27
11	1	1010689178	SCALE SET 3-TLG /ET	12
12	1	339136430	Supporting angle rear	23
13	1	339136250	Supporting angle in the front	23
14	1	1383689208	GUIDE EXTRUSION VORNE /ET	20
20	1	341161620	Holder	25
21	1	1381689227	DUST EXTRACTION PORT TKHS315C/M	19
22	1	343435390	CHIP CASE cpl.	46
24	1	1010689240	BLADE COLLAR ASSEMBLY ET	26
26	1	316094750	FAN WING+FAN COVER	20
27	1	316094730	Motor comp.	62
28	1	316094740	TERMINAL BOX cpl.	21
29	1	343255050	Condenser	26
30	1	8131689277	SWITCH SSK 230V 50Hz 10A ET	38
31	1	316055360	CRANK compl.	23
32	1	316096780	Detent cpl.	21
33	1	7000028937	STARKNOB NUT M 8 (DIN 934) VERZINKT	13
40	4	1382689298	LEG ET	33
41	2	1382689301	STANCHION R/L ET	28
42	1	1010689313	WHEEL SET TKHS315C ET	28
43	1	1382689328	STANCHION V/H ET	26
44	1	1010689330	HANDLE BAR (PAIR) TKHS315C/M	20
45	1	343433180	Push stick	15
46	1	1382689395	OPEN END SPANNER SW 19-13	13
47	1	1388680470	SLIDING HANDLE RED	31
48	1	1392038481	OPEN END SPANNER BL 3X43/15X145 SW 19X14	15
49	3	141110270	Hexagon head screw	11
50	3	6209114230	Flange nut	11
51	1	341006180	Bushing	15
52	1	343434960	Sliding piece	11
53	1	316055370	Screw set	21
54	1	343443700	Shaft	20

Position	Amount	Type number	Description	PG
55	1	344113100	Rubber foot set	18
56	1	343443690	Holder right	20
57	1	343443680	Holder left	20
1001	1	338506900	Wiring diagram	

2,2 WNB

