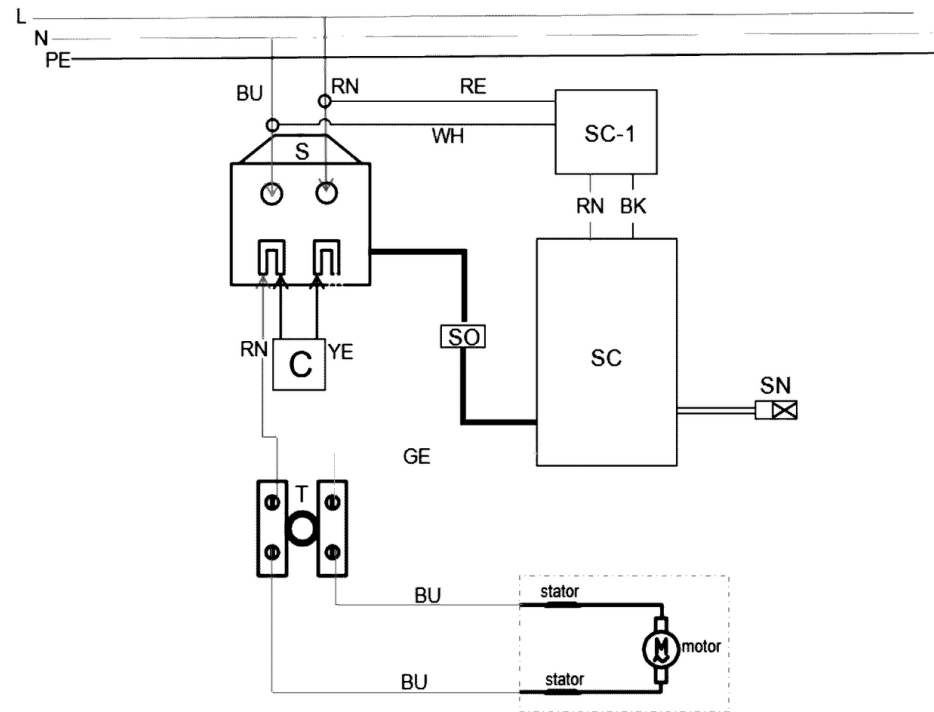


Posicion	Cantidad	Referencia	Descripcion	PG
1	1	343412940	Tapa motor	16
2	1	343089880	Unidad electronica	31
5	1	141123420	Tornillo	11
6	1	343412960	Placa	12
10	1	339149820	Chapa de sujecion	11
11	1	343255370	Condensador	11
12	2	343458590	GRAPA DE CABLE	11
13	1	343413010	Interruptor	21
16	12	141124210	Tornillo alomado	11
17	1	344104420	Boquilla de cable	11
18	1	344533860	Cable enchufe m.europeo	22
22	1	311013800	Inductor	32
23	2	341724030	Tornillo	11
24	2	343050440	Tarjeta Electrónico	11
25	1	343412990	Carcasa de motor	21
28	1	343013740	Escobillas	15
29	2	341724040	Tornillo	11
30	1	339153230	Chapa guia aire	11
33	8	344104430	Casquillo de goma	11
36	1	141124800	Tornillo	11
37	1	343458600	Disco del taquimetro	16
38	1	344104440	Casquillo de goma	11
39	3	143116080	Cojinete de bolas, 8X 22X 7	16
40	1	339008500	Arandela	11
41	1	310102470	Inducido	33
42	3	141120550	Tornillo	11
43	1	339149830	Tapa de cojinete	11
44	1	143111120	Rodamiento radial	25
45	1	315203440	Brida de engranaje	12
46	1	339146000	Soporte	20
47	4	341724060	Tornillo	11
48	1	339146010	Soporte	20
49	1	320051240	Cojinete de agujas	12
50	3	320051230	Rodamiento de bolas	15
51	4	344070760	Filtro	11
52	1	343458330	Chapa guia aire	11
53	1	339008510	Arandela	11
54	1	340004990	Rueda dentada	21
55	1	341164500	Piedra	11
56	1	341213980	Arbol motor	19
57	1	340005000	Rueda dentada	16

Posicion	Cantidad	Referencia	Descripcion	PG
58	1	341213990	Arbol motor	20
59	1	341520100	Pasador	11
62	1	341164520	Bola	11
63	1	344104450	"Anillo ""o"""	11
65	1	339149840	Dispositivo de conmutacion	12
66	4	341724080	Tornillo	11
67	1	342024670	Arandela de seguridad	11
68	1	340005010	Rueda dentada	20
69	1	341520130	Pasador	11
70	1	315203450	Carcasa Engranaje	28
71	1	342024680	Arandela de seguridad	11
72	1	7100016995	RODAMIENTO RADIAL	22
75	2	342024690	Arandela de seguridad	11
76	1	341164510	Piedra	11
77	1	339149850	Husillo	21
78	1	341606210	Prolongacion	24
81	1	338078840	Placa de caracteristicas	12
82	1	344164780	Llave fija	14
83	1	344164790	Llave fija	14
86	1	338135200	Etiqueta indicadora	12
90	2	316074920	Porta escobillas cpl.	18
91	1	344533890	Cable cpl.	19
92	1	343458610	Empunadura derecha	21
93	1	343458620	Empunadura izquierda	21
94	1	316074930	Pie	22
95	1	316074950	Boton de conexion cpl.	12
96	1	316074960	Junta cpl.	11
880	1	344130940	Tubo grasa	11
1001	1	338510850	Esquema electrico	



AB.	COLOUR OF STANDS
BU	BLUE
RN	BROWN
GR	GREY
RE	RED
WH	WHITE
BK	BLACK
YE	YELLOW
GE	GREEN

AB.	MEANING OF THE SYMBOLS
C	CAPACITANCE
S	SWITCH
T	TERMINALS
SC	SPEED CONTROLLER
SC-1	SPEED CONTROLLER
SO	SOCKET
SN	SENSOR