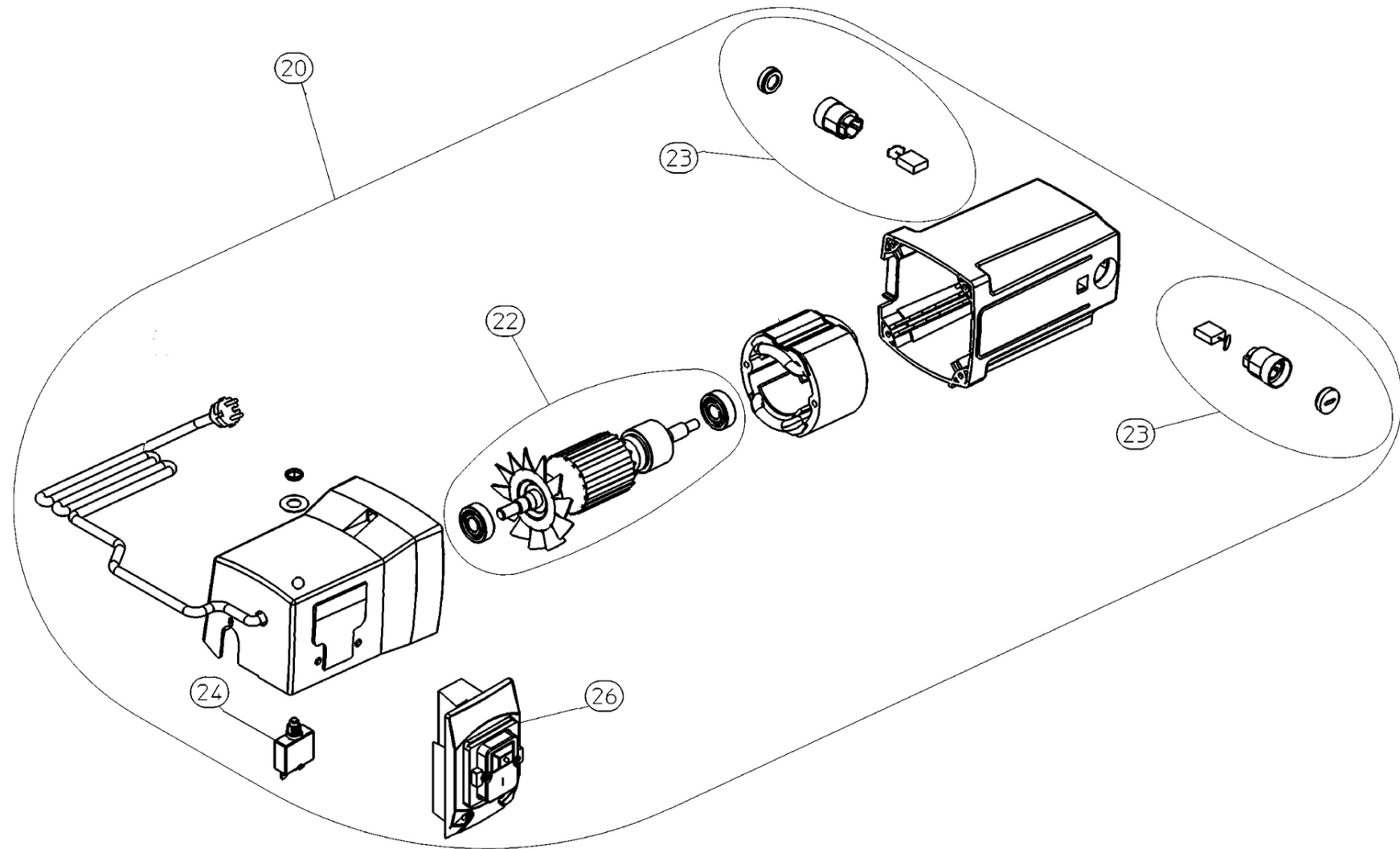
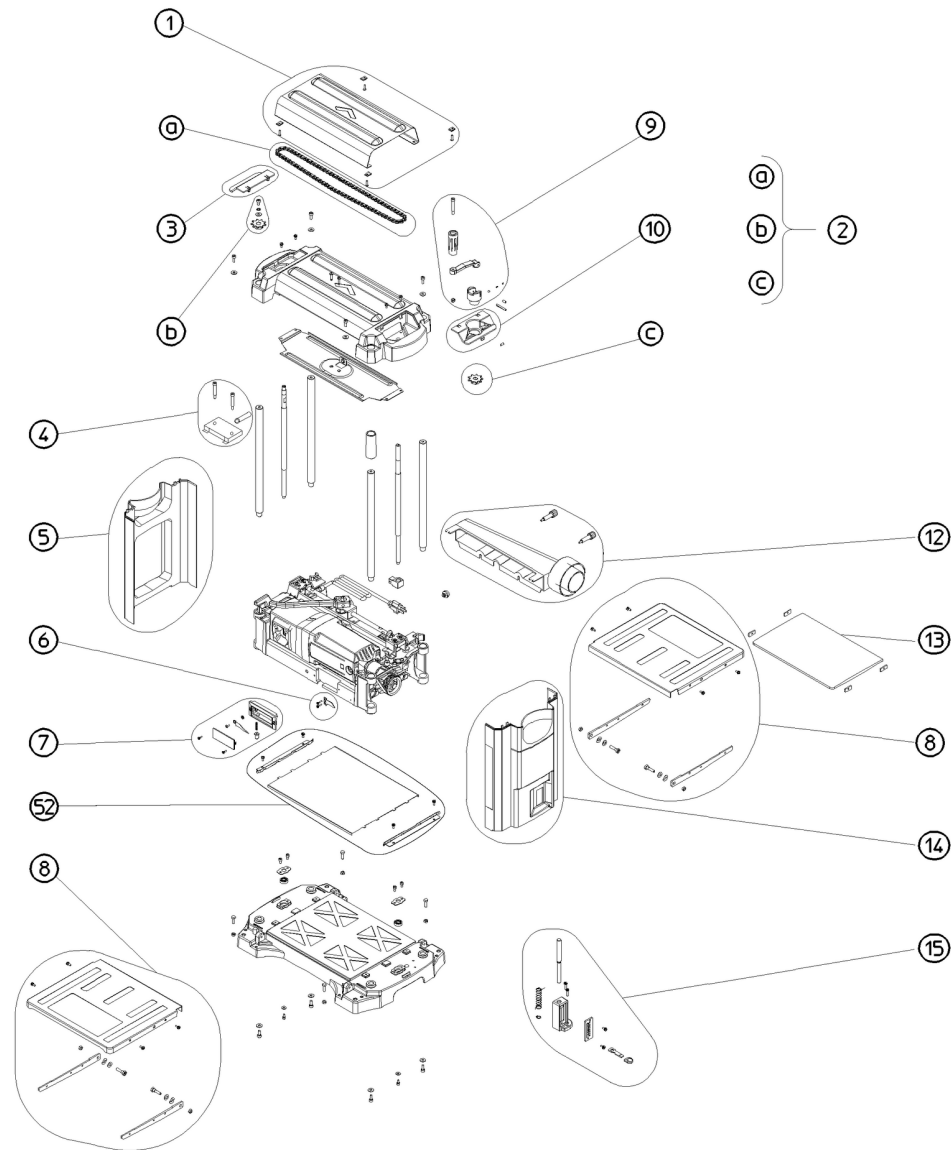


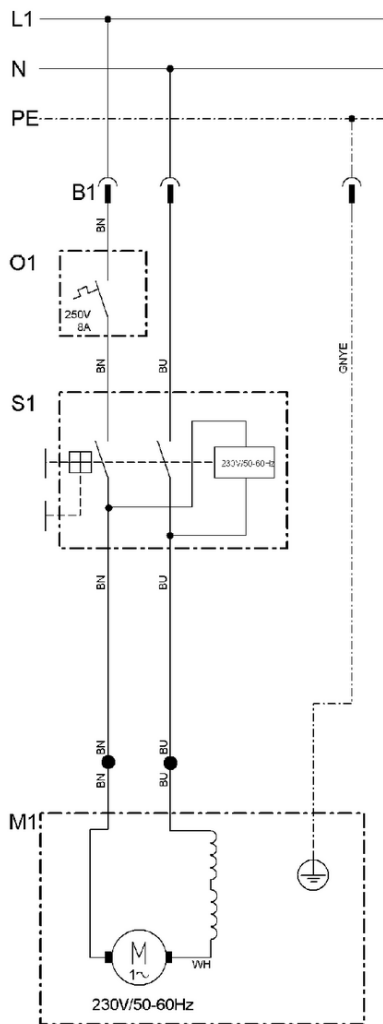
	Litzenfarben	Colour of strands	Couleur des cordons
BK	schwarz	black	noir
WH	weiß	white	blanc
BU	blau	blue	bleu
YE	gelb	yellow	jaune
RD	rot	red	rouge
TR	transparent	transparent	transparent
BN	braun	brown	brun
GY	grau	grey	gris
GNYE	grün-gelb	green-yellow	vert-jaune
BKWH	schwarz-weiß	black-white	noir-blanc
GN	grün	green	vert
OG	orange	orange	orange
VT	violett	violet	violet
TQ	türkis	turquoise	turquoise

	Bedeutung der Kurzzeichen	Meaning of the symbols	Interprétation des symboles
B	Stecker	plug	fiche
C	Kondensator	condenser	condensateur
D	Funkentstördrossel	interference suppression inductance	inductance d'antiparasitage
E	Elektronik-Baustein	electronic unit	unité électronique
I	Induktionsspule	induction coil	bobine d'inductance
K	Klemme	terminal	borne
L	Licht	light	lumière
M	Motor	motor	moteur
O	Überlastschutz	overload cut-out	déclencheur de surintensité
R	Drehrichtungsumschalter	reversing switch	commutateur droite-gauche
S	Schalter	switch	interrupteur
U	Umschalter	change-over switch	commutateur
X	Elektronik-Element	electronic element	élément électronique





Posição	Quantidade	Introduza a referência	Descrição	PG
1	1	1011711819	TAPA DH 330	30
2	1	1381711729	CADENA JGO. DH 330	29
3	1	1011711746	Tampa izquierda	15
4	1	1381712555	APRIETE DE CADENA DH 330	20
5	1	1011711770	TAPA DH 330	27
6	1	1011711789	INDICADOR DH 330	18
7	1	1011711797	Zustellanzeige DH 330	24
8	2	1011711800	EXTENSION DE MESA DH 330	42
9	1	1381711737	CRANK DH 330	29
10	1	1011711835	Tampa derecha	14
12	1	1388711848	ASPIRADOR DE VIRUTAS DH 330	28
13	1	1381712563	BOLSA DH 330	27
14	1	1011711851	TAPA DH 330	27
15	1	1011712572	TOPE DH 330	30
20	1	1011712602	MOTOR 230V/60HZ DH 330	62
22	1	1011712580	INDUCIDO COMPL. 230V/60HZ DH 330	52
23	1	8116706793	ESCOBILLA 230V/60HZ DH 330	29
24	1	1011712599	SOPORTE DE SOBRECARGA 230V-8A TS 250	22
26	1	1011711886	INTERRUPTOR 230V/60HZ DH 330	36
30	1	1011711922	CADENA JGO. DH 330	28
31	1	1011719453	RESORTE DE PRESION DH 330	18
32	1	1011711894	RODILLO PORTACUCHILLAS DH 330	57
33	1	1011712610	RODILLO PLASTICO DH 330	36
34	1	1011711860	CUBIERTA RODILLO PORTACUCHILLA DH 330	31
35	1	7233712030	UNIDAD TENSORA DH 330	46
36	1	1011719461	CORREA DH 330	30
37	2	1011719470	GUIA DH 330	29
38	1	1388727035	RESORTE DE PRESION DH 330	14
41	1	338079580	IMBUSSCHLUESSEL TORX	20
42	1	344534010	Placa de identificacao	
43	1	316072440	Cabo electrico com ficha CEE	
50	1	339139290	DISCO cpl.	21
52	1		Chapa deslizadora cpl.	25



	Litzenfarben	Colour of strands	Couleur des cordons
BK	schwarz	black	noir
WH	weiß	white	blanc
BU	blau	blue	bleu
YE	gelb	yellow	jaune
RD	rot	red	rouge
TR	transparent	transparent	transparent
BN	braun	brown	brun
GY	grau	grey	gris
GNYE	grün-gelb	green-yellow	vert-jaune
BKWH	schwarz-weiß	black-white	noir-blanc
GN	grün	green	vert
OG	orange	orange	orange
VT	violett	violet	violet
TQ	türkis	turquoise	turquoise

	Bedeutung der Kurzzeichen	Meaning of the symbols	Interprétation des symboles
B	Stecker	plug	fiche
C	Kondensator	condenser	condensateur
D	Funkentstördrossel	interference suppression inductance	inductance d'antiparasitage
E	Elektronik-Baustein	electronic unit	unité électronique
I	Induktionsspule	induction coil	bobine d'inductance
K	Klemme	terminal	borne
L	Licht	light	lumière
M	Motor	motor	moteur
O	Überlastschutz	overload cut-out	déclencheur de surintensité
R	Drehrichtungsumschalter	reversing switch	commutateur droite-gauche
S	Schalter	switch	interrupteur
U	Umschalter	change-over switch	commutateur
X	Elektronik-Element	electronic element	élément électronique