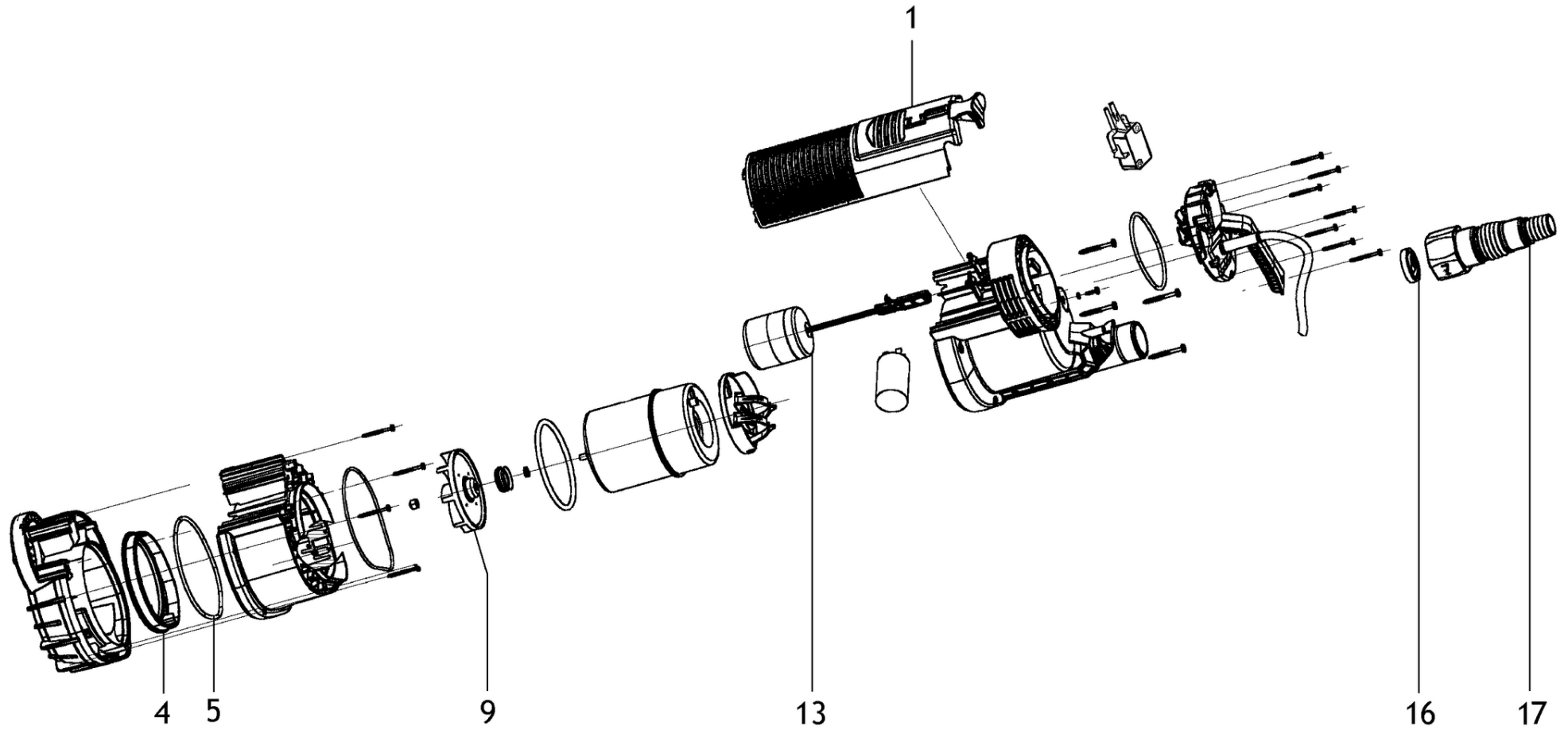
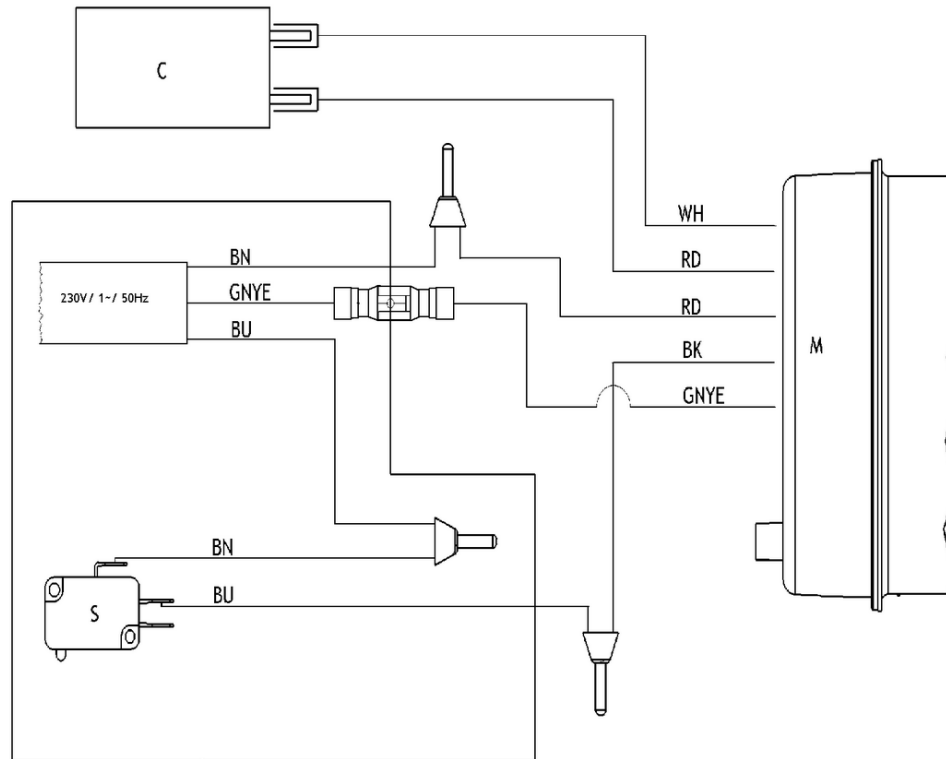


|      | Litzenfarben | Colour of strands | Couleur des cordons |
|------|--------------|-------------------|---------------------|
| BK   | schwarz      | black             | noir                |
| WH   | weiß         | white             | blanc               |
| BU   | blau         | blue              | bleu                |
| YE   | gelb         | yellow            | jaune               |
| RD   | rot          | red               | rouge               |
| TR   | transparent  | transparent       | transparent         |
| BN   | braun        | brown             | brun                |
| GY   | grau         | grey              | gris                |
| GNYE | grün-gelb    | green-yellow      | vert-jaune          |
| BKWH | schwarz-weiß | black-white       | noir-blanc          |
| GN   | grün         | green             | vert                |
| OG   | orange       | orange            | orange              |
| VT   | violett      | violet            | violet              |
| TQ   | türkis       | turquoise         | turquoise           |

|   | Bedeutung der Kurzzeichen | Meaning of the symbols              | Interprétation des symboles |
|---|---------------------------|-------------------------------------|-----------------------------|
| B | Stecker                   | plug                                | fiche                       |
| C | Kondensator               | condenser                           | condensateur                |
| D | Funkentstördrossel        | interference suppression inductance | inductance d'antiparasitage |
| E | Elektronik-Baustein       | electronic unit                     | unité électronique          |
| I | Induktionsspule           | induction coil                      | bobine d'inductance         |
| K | Klemme                    | terminal                            | borne                       |
| L | Licht                     | light                               | lumière                     |
| M | Motor                     | motor                               | moteur                      |
| O | Überlastschutz            | overload cut-out                    | déclencheur de surintensité |
| R | Drehrichtungsumschalter   | reversing switch                    | commutateur droite-gauche   |
| S | Schalter                  | switch                              | interrupteur                |
| U | Umschalter                | change-over switch                  | commutateur                 |
| X | Elektronik-Element        | electronic element                  | élément électronique        |



| Posição | Quantidade | Introduza a referência | Descrição                                | PG |
|---------|------------|------------------------|--|----|
| 1       | 1          | 134169774              | TAPA TP 12000 SI ET                      | 26 |
| 4       | 1          | 1341697936             | ANILLO SOPORTE TP 7500/12000 SI ET       | 17 |
| 5       | 1          | 7632697923             | ANILLO 101,27 X 2,62 ET                  | 13 |
| 9       | 1          | 1349697870             | RUEDA TP 12000 SI ET                     | 19 |
| 13      | 1          | 1341697812             | FLOTADOR TP 12000 SI ET                  | 28 |
| 16      | 1          | 7831718964             | VALVULA TP 7500/12000SI                  | 20 |
| 17      | 1          | 0903061677             | Multi-Adaptador 11/4"DOPPELN-11/4IG" 11/ |    |



|      | Litzenfarben | Colour of strands | Couleur des cordons |
|------|--------------|-------------------|---------------------|
| BK   | schwarz      | black             | noir                |
| WH   | weiß         | white             | blanc               |
| BU   | blau         | blue              | bleu                |
| YE   | gelb         | yellow            | jaune               |
| RD   | rot          | red               | rouge               |
| TR   | transparent  | transparent       | transparent         |
| BN   | braun        | brown             | brun                |
| GY   | grau         | grey              | gris                |
| GNYE | grün-gelb    | green-yellow      | vert-jaune          |
| BKWH | schwarz-weiß | black-white       | noir-blanc          |
| GN   | grün         | green             | vert                |
| OG   | orange       | orange            | orange              |
| VT   | violett      | violet            | violet              |
| TQ   | türkis       | turquoise         | turquoise           |

|   | Bedeutung der Kurzzeichen | Meaning of the symbols              | Interprétation des symboles |
|---|---------------------------|-------------------------------------|-----------------------------|
| B | Stecker                   | plug                                | fiche                       |
| C | Kondensator               | condenser                           | condensateur                |
| D | Funkentstördrossel        | interference suppression inductance | inductance d'antiparasitage |
| E | Elektronik-Baustein       | electronic unit                     | unité électronique          |
| I | Induktionsspule           | induction coil                      | bobine d'inductance         |
| K | Klemme                    | terminal                            | borne                       |
| L | Licht                     | light                               | lumière                     |
| M | Motor                     | motor                               | moteur                      |
| O | Überlastschutz            | overload cut-out                    | déclencheur de surintensité |
| R | Drehrichtungsumschalter   | reversing switch                    | commutateur droite-gauche   |
| S | Schalter                  | switch                              | interrupteur                |
| U | Umschalter                | change-over switch                  | commutateur                 |
| X | Elektronik-Element        | electronic element                  | élément électronique        |