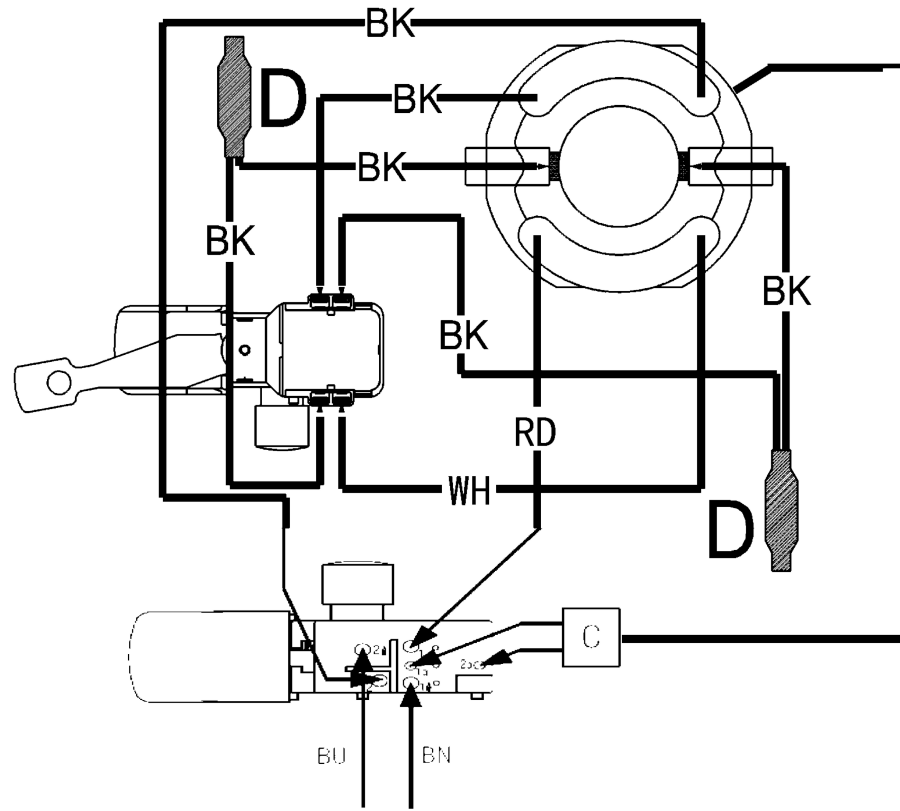


Pozícia	Počet	Typové číslo	Označenie	PG
2	1	341604190	Bohrspindel	19
3	6	344092220	GUMENNA ZATKA	11
4	1	143115640	GULICKOVE LOZISKO 12X28X8	13
5	1	340033140	CELNE(OZUB) KOLESO	20
6	1	143116090	IHLICKOVE PUZDRO	11
7	1	341701940	VALCOVA SKRUTKA	12
9	1	143115800	GULICKOVE LOZISKO 8X22X7	13
10	1	310010030	Anker vollst.	33
11	1	399999990	DIEL TU NEODPOVED.	
12	1	143115660	GULICKOVE LOZISKO 6X19X6	13
13	9	141116020	Sosovkovita skrutka	12
14	2	343254670	TLMIVKA	13
15	1	343399520	SKRINA	27
16	1	344100590	KABLOVA PRIECHODKA	13
17	1	343254660	KONDENZATOR	14
18	1	343409530	Schalter	25
19	1	338055340	Typovy stitok	11
20	1	311011390	STATOR S VINUTIM	29
21	1	343362490	KABLOVA PRICHYTKA	12
22	1	316057480	UHLIKOVE KEFY SADA	27
23	1	344498420	KABEL SO ZASTRCKOU	19
1001	1	338505480	SCHEMA ZAPOJENIA	



a# Circuit Block Diagram

