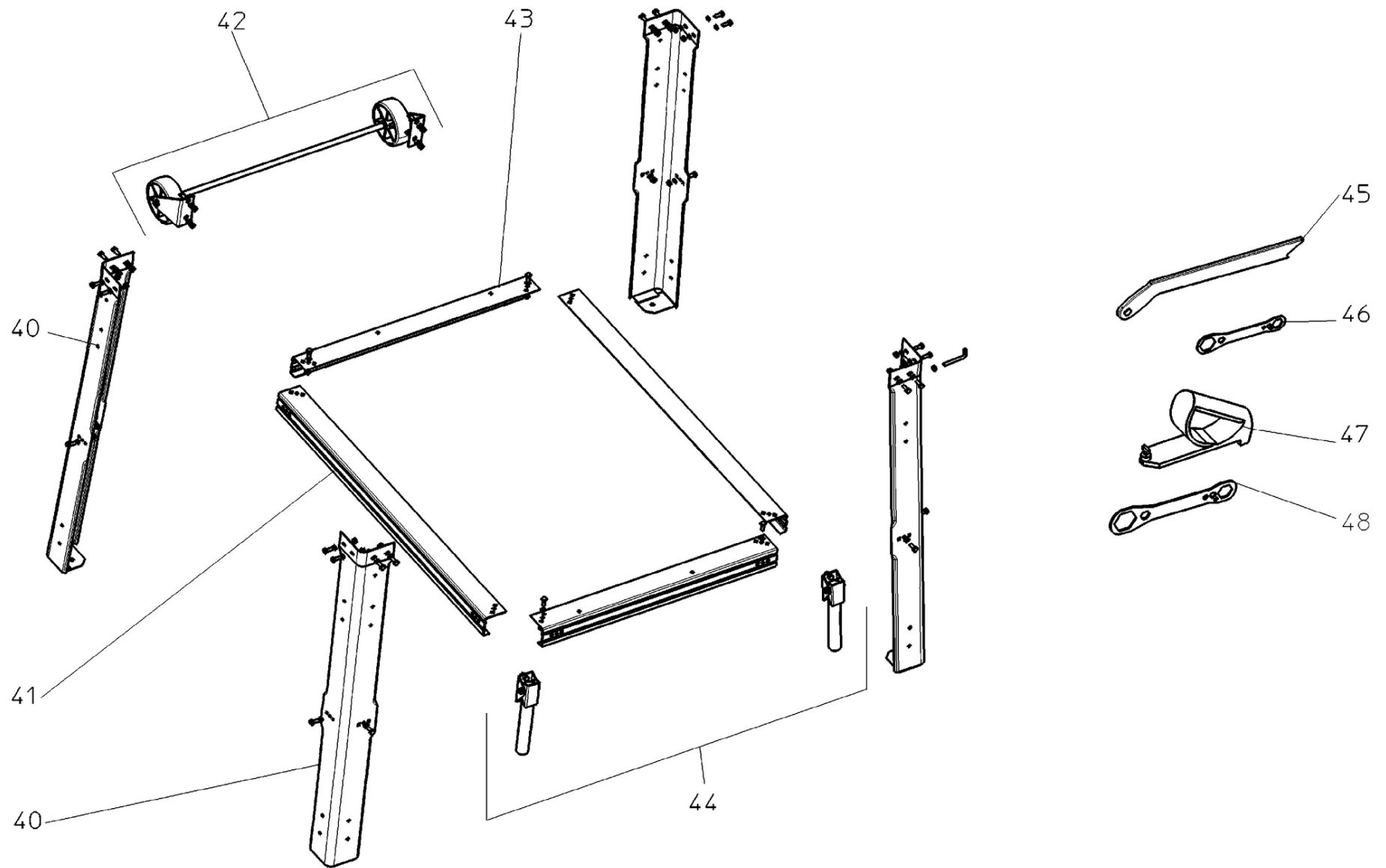
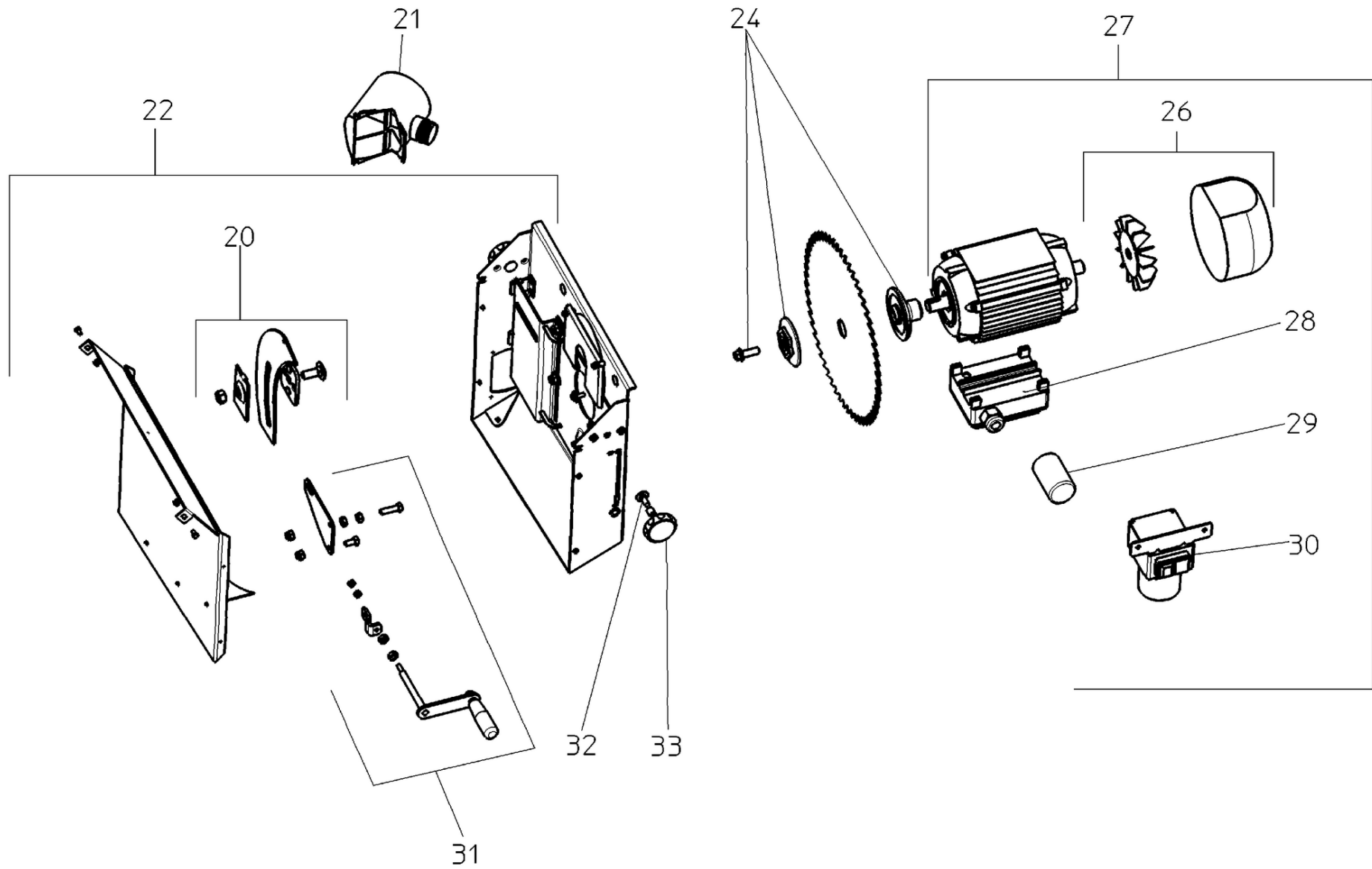


	Litzenfarben	Colour of strands	Couleur des cordons
BK	schwarz	black	noir
WH	weiß	white	blanc
BU	blau	blue	bleu
YE	gelb	yellow	jaune
RD	rot	red	rouge
TR	transparent	transparent	transparent
BN	braun	brown	brun
GY	grau	grey	gris
GNYE	grün-gelb	green-yellow	vert-jaune
BKWH	schwarz-weiß	black-white	noir-blanc
GN	grün	green	vert
OG	orange	orange	orange
VT	violett	violet	violet
TQ	türkis	turquoise	turquoise

	Bedeutung der Kurzzeichen	Meaning of the symbols	Interprétation des symboles
B	Stecker	plug	fiche
C	Kondensator	condenser	condensateur
D	Funkentstördrossel	interference suppression inductance	inductance d'antiparasitage
E	Elektronik-Baustein	electronic unit	unité électronique
I	Induktionsspule	induction coil	bobine d'inductance
K	Klemme	terminal	borne
L	Licht	light	lumière
M	Motor	motor	moteur
O	Überlastschutz	overload cut-out	déclencheur de surintensité
R	Drehrichtungsumschalter	reversing switch	commutateur droite-gauche
S	Schalter	switch	interrupteur
U	Umschalter	change-over switch	commutateur
X	Elektronik-Element	electronic element	élément électronique





Pozícia	Počet	Typové číslo	Označenie	PG
2	2	1382689093	STUETZE EINZELN	24
3	1	1383689100	FUEHRUNGSPROFIL LINKS	20
4	1	7854158010	WELLSCHLAUCH RDI 36,2X1500	27
5	1	1382689123	SCHLAUCHTRAEGER	13
6	1	1010738543	Spanhaube mit Absaugstutzen	25
7	1	1381689138	TISCHEINLAGE	19
8	1	1382689140	TISCHPLATTE	40
9	1	1383689151	Anschlagprofil	26
10	1	1010689160	WINKELANSCHLAG	27
11	1	1010689178	SKALENSATZ 3-TEILIG	14
12	1	1382689182	BEFESTIGUNGSWINKEL HINTEN	22
13	1	1382689190	BEFESTIGUNGSWINKEL VORNE	22
14	1	1383689208	FUEHRUNGSPROFIL VORNE	20
20	1	1010689216	SPALTKEIL MIT HALTERUNG	27
21	1	1381689227	ABSAUGSTUTZEN TKHS315C/M	19
22	1	316098450	Spaenekasten vollst.	56
24	1	1010689240	SAEGEBLATTFLANSCH KPL	26
26	1	1010689259	LUEFTERFLUEGEL MIT LUEFTERHAUBE	22
27	1	316094830	PREVOD UPLNY	62
28	1	1010689067	KLEMMKASTEN KPL.	19
29	1	8050033539	Kondensator 20uF/400V	25
30	1	8131689277	SSK-SCHALTER	38
31	1	1010689283	KURBEL HOEHENVERSTELLUNG KPL.	24
32	2	6110000632	FLACHRUNDSCHRAUBE M.4KT-ANSATZ M 8X16	11
33	2	7000028937	Sterngriffmutter	13
40	4	1382689298	BEIN	33
41	2	1382689301	STREBE R/L	28
42	1	1010689313	FAHRWERK KPL	28
43	1	1382689328	STREBE V/H	26
44	1	1010689330	GRIFFSTANGE (PAAR) TKHS315C/M	20
45	1	343433180	Schiebestock (Kunststoff)	15
46	1	1382689395	SCHLUESSEL SW 19-13	13
47	1	1388680470	SCHIEBEHANDGRIFF ROT	31
48	1	1492102829	SchluesSEL	20